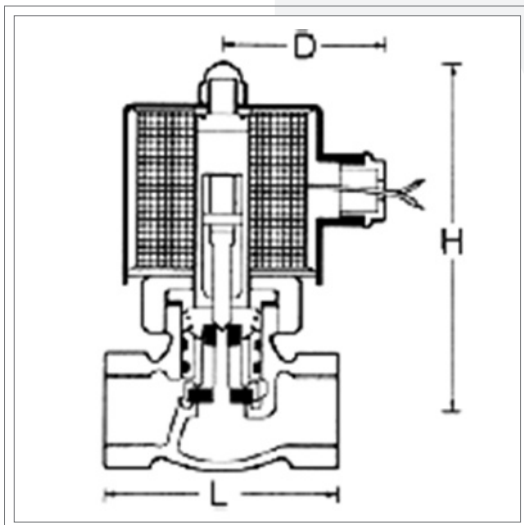


# VÁLVULA SOLENOIDE UNI-D MODELO US

(Cuerpo Bronce normal cerrada)



## APLICACIÓN:

Control de vapor y líneas de agua fría, caliente, aire y otros fluidos, no corrosivos al bronce.

## CARACTERÍSTICAS:

- Cuerpo de bronce, tipo globo Normal Cerrada.
- Asiento de bronce, sello PTFE 15% Reforzado.
- Pistón y resorte en acero inoxidable.
- Conexión: HL "BSP".
- Temperatura máxima: -5 a 185° C.
- Presión de operación: 0.5 - 16 Kg./cm<sup>2</sup>
- Posición de instalación: Horizontal.
- Voltajes: 220-110-24 volts. AC. 8 Watts.
- Viscosidad 20 CST.
- Al efectuar pedido indicar tensión bobina.
- Proteger la válvula con un filtro en la entrada.
- Disponibles 1/4 a 2".

## INSTALACIÓN:

Se recomienda instalar con filtro.

Bobina	Medida	Válvula US	Medida
24 V AC	1/4"	8	1/4"
110 V	1/4"	10	3/8"
220 V	1/4"	15	1/2"
24 V AC	3/8"	20	3/4"
110 V	3/8"	25	1"
220 V	3/8"	35	1 1/4"
24 V AC	1/2 A.	40	1 1/2"
48 V	1/2 A.	50	2"
110 V	1/2 A.		
220 V	1/2 A.		

Modelo	Diámetro	L	H	D	Kg.	Orificio
US-15	1/2"	82	120	58	1.7	17
US-20	3/4"	82	123	58	1.7	17
US-25	1"	91	130	58	2.0	22
US-35	1.1/4"	110	141	58	3.1	30
US-40	1.1/2"	111	144	58	3.3	32
US-50	2"	163	173	58	7.2	50