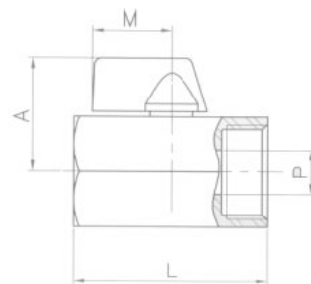
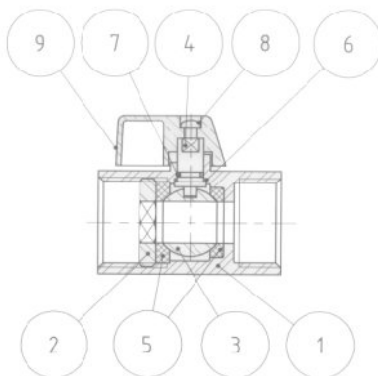


ARTICULO: 2006

Válvula de bola monocuerpo inoxidable M-M (pulido exterior). Stainless steel monoblock ball valve M-M (external polished)

Características	Features
<ol style="list-style-type: none"> 1. Válvula de bola monocuerpo. 2. Extremos roscados M-M según ISO 7-1 (EN 10226-1). 3. Paso reducido. 4. Construcción en Inox AISI 316 (pulido exterior). 5. Maneta de Aluminio pintado. 6. Presión de trabajo máxima 63 bar. 7. Temperatura de trabajo $-25\text{ }^{\circ}\text{C} + 180\text{ }^{\circ}\text{C}$. 	<ol style="list-style-type: none"> 1. Monoblock ball valve. 2. Thread ends M-M according to ISO 7-1 (EN 10226-1). 3. Reduced bore. 4. Made of AISI 316 (external polished). 5. Painted Alluminium handle. 6. Max.. Working pressure 63 bar. 7 Working Temperature $-25\text{ }^{\circ}\text{C} + 180\text{ }^{\circ}\text{C}$.

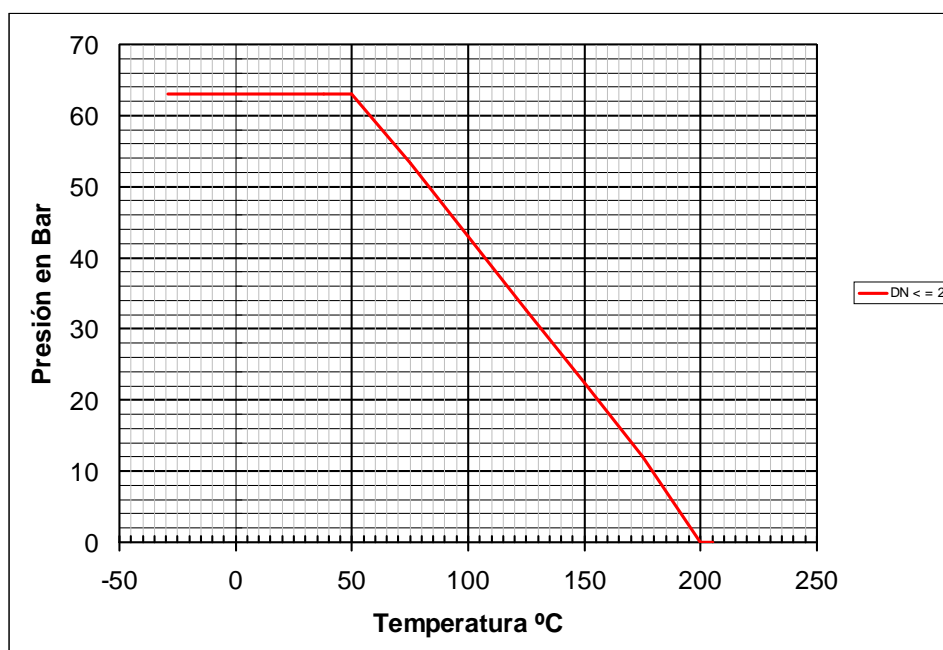


Nº	Denominación/Name	Material	Acabado Superficial/Surface Treatment
1	Cuerpo / Body	Acero Inox AISI 316 / SS 316	Pulido exterior / External polished.
2	Tapa / Cap	Acero Inox AISI 316 / SS 316	Pulido exterior / External polished.
3	Bola / Ball	Acero Inox AISI 316 / SS 316	-----
4	Eje / Stem	Acero Inox AISI 304 / SS 304	-----
5	Asiento / Seat ball	Teflón (PTFE)	-----
6	Anillo Fricción / Friction ring	Teflón (PTFE)	-----
7	Tórica / O - Ring	NBR	-----
8	Tornillo / Screw	Acero Inox AISI 304 / SS 304	-----
9	Maneta / Handle	Aluminio / Alluminium	Pintado / Painted

DIMENSIONES GENERALES / GENERAL DIMENSIONS

Ref	Medida / Size	PN	Dimensiones / Dimensions (mm)				Peso / Weight (g)
			P	A	L	M	
2006 02	1/4"	63	8	26	42	22	104
2006 03	3/8"	63	8	26	42	22	92
2006 04	1/2"	63	9	28	46	22	125
2006 05	3/4"	63	12,5	34	54	22	211
2006 06	1"	63	15	34	65	22	300

CURVA PRESION TEMPERATURA / PRESSURE TEMPERATURE RATING



VALORES DE Kv / Kv VALUES

Kv = Es la cantidad de metros cúbicos por hora que pasará a través de la válvula generando una pérdida de carga de 1 bar.

Kv = The rate of flow of water in cubic meter per hour that will generate a pressure drop of 1 bar across the valve.

1/4"	3/8"	1/2"	3/4"	1"
3.5	4	5	13	28