

ARTÍCULO: 2009

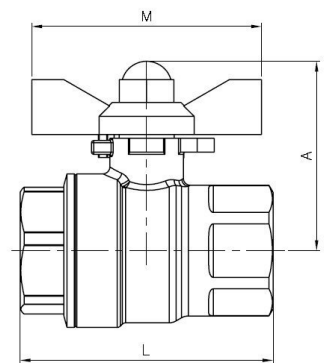
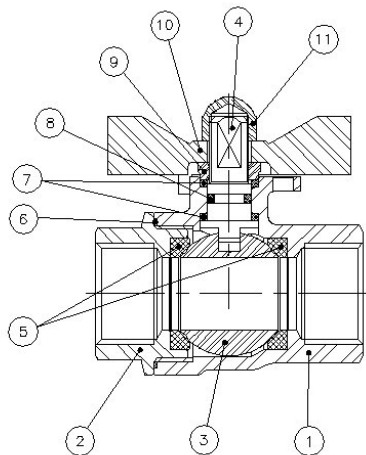
Válvula de esfera paso total 2 piezas Inoxidable Stainless steel full port ball valve, 2 pieces

Características

1. Válvula esfera paso total 2 piezas
2. Extremos roscados según ISO 7-1 (EN 10226-1).
3. Construcción en Inox AISI 316 (CF8M).
4. Asientos PTFE + 15 % F.V.
5. Vástago inexpulsable.
6. Tórica en el eje de Viton.
7. Juntas del eje PTFE .
8. Mando manual palomilla.
9. Presión de trabajo máxima 63 bar.
10. Temperatura de trabajo $-25\text{ }^{\circ}\text{C} + 180\text{ }^{\circ}\text{C}$.

Features

1. Stainless steel full port ball valve, 2 piece.
2. Thread ends according to ISO 7-1 (EN 10226-1).
3. Made of AISI 316 (CF8M).
4. Ball seats PTFE + 15 % G.F.
5. Blow-out proof stem.
6. Viton o'ring stem.
7. Stem packing PTFE.
8. Butterfly handle operated.
9. Max. working pressure 63 bar.
10. Working Temperature $-25\text{ }^{\circ}\text{C} + 180\text{ }^{\circ}\text{C}$.

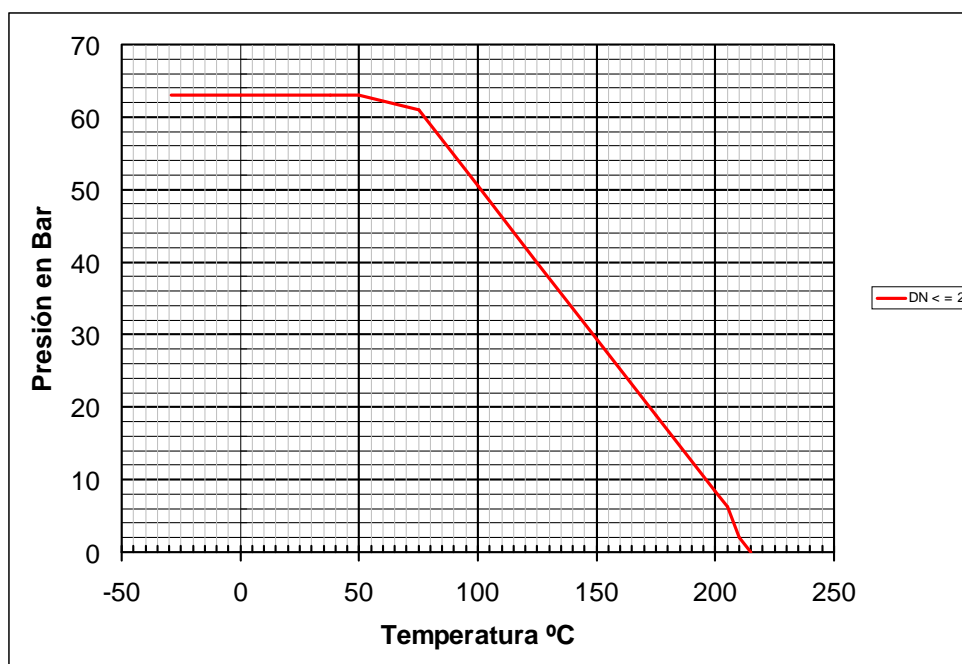


Nº	Denominación/Name	Material	Acabado Superficial / Surface Treatment
1	Cuerpo / Body	Acero Inox AISI 316 / SS 316	Granallado / Shot blasting
2	Tapa / Cap	Acero Inox AISI 316 / SS 316	Granallado / Shot blasting
3	Bola / Ball	Acero Inox AISI 316 / SS 316	-----
4	Eje / Stem	Acero Inox AISI 316 / SS 316	-----
5	Asiento / Seat ball	Teflón + 15% FV / PTFE + 15% GF.	-----
6	Junta / Gasket	Teflón / PTFE	-----
7	Arandela / Trust Washer	Teflón / PTFE	-----
8	Tórica / O'ring	Viton	-----
9	Anillo Prensa / Stem packing	Acero Inox AISI 304 / SS 304	-----
10	Maneta Palomilla / Butterfly Handle	Acero Inox AISI 304 / SS 304	-----
11	Tuerca / Nut	Acero Inox AISI 304 / SS 304	-----

DIMENSIONES GENERALES / GENERAL DIMENSIONS

Ref	Medida / Size	PN	Dimensiones / Dimensions (mm)			Peso / Weight (g)
			A	L	M	
2009 02	1/4"	63	38	50	50	192
2009 03	3/8"	63	38	50	50	180
2009 04	1/2"	63	41	55	50	222
2009 05	3/4"	63	58	70	63	410
2009 06	1"	63	61	83	63	565

CURVA PRESION TEMPERATURA / PRESSURE TEMPERATURE RATING



VALORES DE Kv / Kv VALUES

Kv = Es la cantidad de metros cúbicos por hora que pasará a través de la válvula generando una pérdida de carga de 1 bar.

Kv = Flow rate of water in cubic meter per hour that will generate a pressure drop of 1 bar across the valve.

1/4"	3/8"	1/2"	3/4"	1"
6	10	24	43	83