

## ARTICULO: 2036

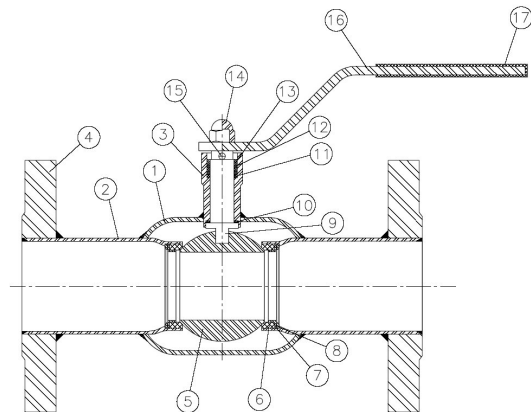
### Válvula de esfera paso reducido 1 pieza extremos bridados. 1 piece reduced bore ball valve flanged ends.

#### Características

1. Válvula esfera paso reducido 1 pieza.
2. Extremos Bridados DIN 2501.
3. Construcción acero carbono DIN St-37.
4. Asientos PTFE + Grafito.
5. Tóricas en el eje de Viton.
6. Esfera Inoxidable 304, Eje Inoxidable 303.
7. Presión máxima de trabajo: PN 16 / 40 según medida.
8. Temperatura de trabajo  $-30\text{ }^{\circ}\text{C}$   $+200\text{ }^{\circ}\text{C}$ .
9. La válvula es libre de mantenimiento, ajuste o lubricación.
10. Fácil instalación.

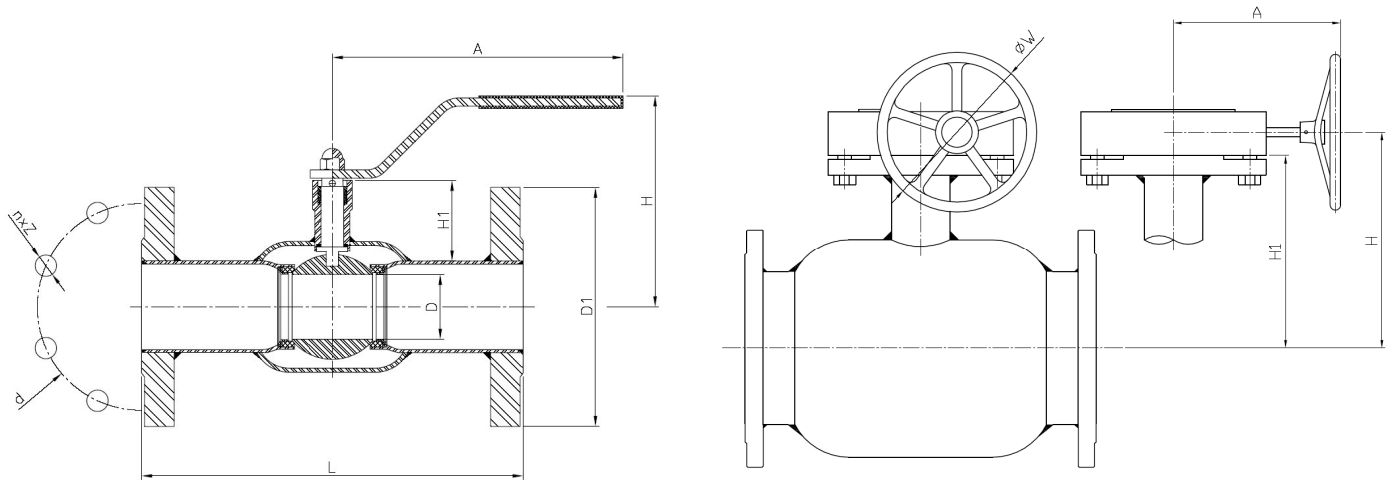
#### Features

1. One piece reduced bore ball valve.
2. Flange ends according to Std. DIN 2501.
3. Made of Carbon Steel DIN St - 37.
4. Ball seat PTFE + Graphite.
5. Stem O'rings made of FPM ( Viton).
6. Ball in SS 304 and Stem in SS 303.
7. Max. working pressure PN 16/40 according to size.
8. Working temperature  $-30\text{ }^{\circ}\text{C}$   $+200\text{ }^{\circ}\text{C}$ .
9. Free of maintenance, adjustment or lubrication.
10. Easy instalation.



Nº	Denominación / Name	Material	Acabado Superficial / Surface Treatment
1	Cuerpo / Body	Acero Carbono / Carbon Steel DIN St-37	Pintado / Painted
2	Extremo Prolongado / Extension Pipes	Acero Carbono / Carbon Steel DIN St-37	Pintado / Painted
3	Casquillo Eje / Stem Bush	Acero Carbono / Carbon Steel DIN St-37	Pintado / Painted
4	Brida / Flange	Acero Carbono / Carbon Steel	Pintado / Painted
5	Bola / Ball	AISI 304	-----
6	Asiento / Seat ball	PTFE + Graphite	-----
7	Casquillo asiento / Seat Bush	Acero Inox. / Stainless Steel	-----
8	Arandela Resorte / Spring Washer	AISI 301	-----
9	Eje / Stem	AISI 303	-----
10	Arandela / Trust Washer	PTFE	-----
11	Arandela / Trust Washer	PTFE	-----
12	Tórica / O'ring	FPM ( Viton )	-----
13	Anillo Prensa / Stem Ring	Acero Carbono / Carbon Steel	Zincado / Zinc-Plated
14	Tuerca / Nut	Acero Carbono / Carbon Steel	Zincado / Zinc-Plated
15	Perno Tope / Stopper	Acero Carbono / Carbon Steel	Zincado / Zinc-Plated
16	Maneta / Handle	Acero Carbono / Carbon Steel	Zincado / Zinc-Plated
17	Funda / Handle Sleeve	Vynil	-----

## DIMENSIONES GENERALES / GENERAL DIMENSIONS

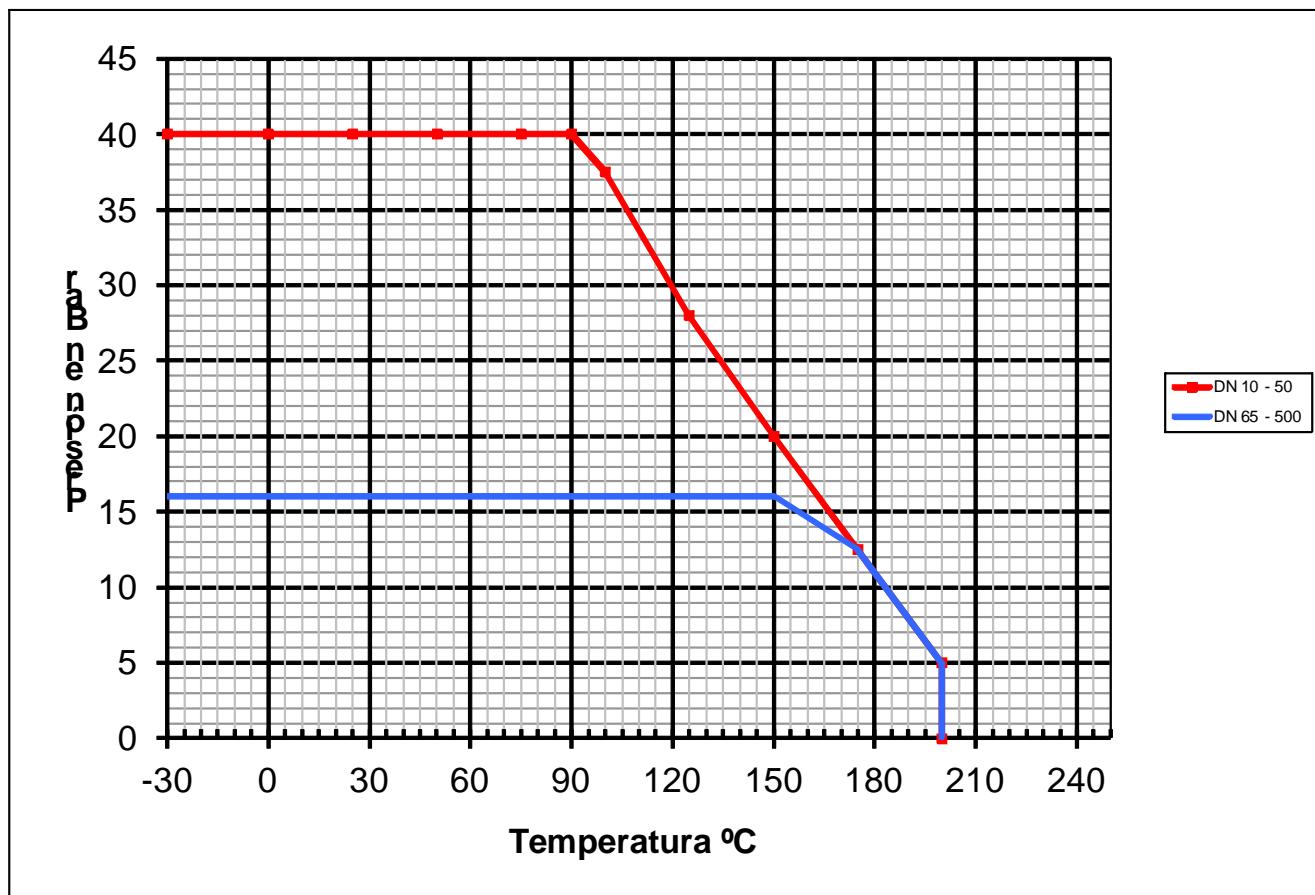


Ref	Medida / Size	PN	D	D1	n x Z	d	H	H1	A	$\phi W$	L	Peso / Weight (kg)
2036 04	1/2"	40	10	95	4 x 14	65	100	40	120	***	130	1,8
2036 05	3/4"	40	15	105	4 x 14	75	100	40	120	***	150	2,4
2036 06	1"	40	20	115	4 x 14	85	105	40	150	***	160	2,9
2036 07	1 1/4"	40	25	140	4 x 18	100	105	39	150	***	180	4,7
2036 08	1 1/2"	40	32	150	4 x 18	110	125	59	190	***	200	5,4
2036 09	2"	40	40	165	4 x 18	125	130	59	190	***	230	7,2
2036 10	2 1/2"	16	50	185	4 x 18	145	180	71	280	***	270	9,7
2036 11	3"	16	65	200	8 x 18	160	190	77	280	***	280	11,5
2036 12	4"	16	80	220	8 x 18	180	220	92	280	***	300	16,8
2036 13	5"	16	100	250	8 x 18	210	245	95	420	***	325	23,6
2036 14	6"	16	125	285	8 x 23	240	265	103	550	***	350	32,0
2036 16	8"	16	150	340	12 x 23	295	270	115	254	300	400	56,0
2036 18	10"	16	200	405	12 x 27	355	303	111	254	400	530	111,0
2036 20	12"	16	250	460	12 x 27	410	369	155	342	400	630	191,0

Nota: 8" - 10" - 12" con operador manual.

Remark: 8" - 10" - 12" with Gear Operator.

## CURVA PRESIÓN TEMPERATURA / PRESSURE TEMPERATURE RATING



### VALORES DE Kv / Kv VALUES

Kv = Es la cantidad de metros cúbicos por hora que pasará a través de la válvula generando una pérdida de carga de 1 bar.

*Kv = The rate of flow of water in cubic meter per hour that will generate a pressure drop of 1 bar across the valve.*

DN	15	20	25	32	40	50	65	80	100	125	150	200	250	300
Kv	8	15	24	40	66	104	180	300	450	780	1100	1550	2900	4450