

ARTICULO: 2105

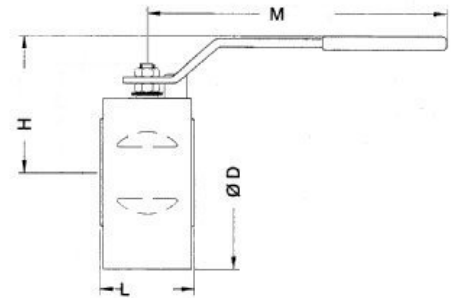
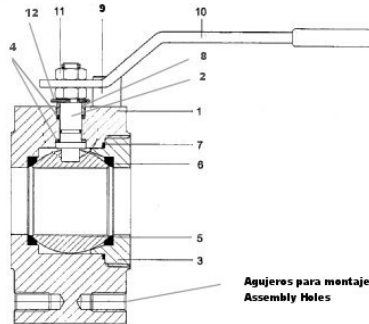
Válvula de esfera paso total tipo Wafer Acero Carbono. Carbon steel full port ball valve, Wafer Type.

Características

1. Válvula esfera paso total tipo wafer.
2. Montaje entre bridas DIN PN-16.
3. Construcción en Acero ASTM A 105.
4. Asientos y Juntas PTFE .
5. Presión de trabajo máxima 16 bar.
6. Temperatura de trabajo $-20\text{ }^{\circ}\text{C} + 180\text{ }^{\circ}\text{C}$.

Features

1. Full port ball valve, Wafer type.
2. Assembly with flanges DIN PN-16.
3. Made of Carbon Steel ASTM A 105.
4. Ball seats and Gasket PTFE.
5. Max.. Working pressure 16 bar.
- 6 Working Temperature $-20\text{ }^{\circ}\text{C} + 180\text{ }^{\circ}\text{C}$.



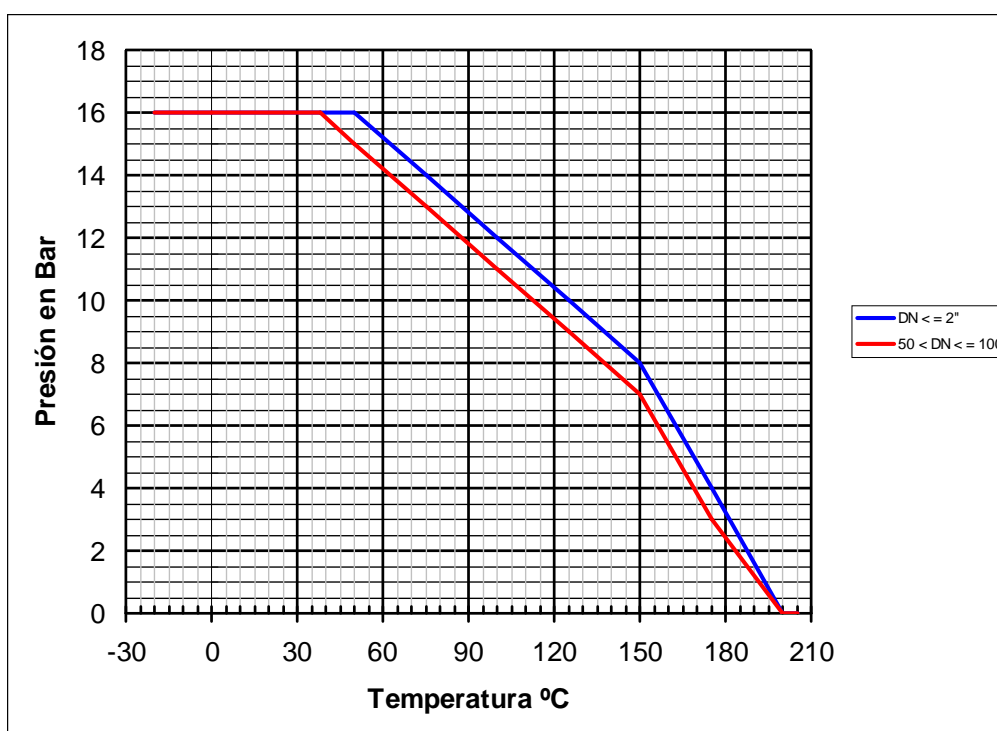
Nº	Denominación/Name	Material	Acabado Superficial / Surface Treatment	Ref.
1	Cuerpo / Body	Acero ASTM A 105	Pintado / Painted	-----
2*	Eje / Stem	Acero Inox AISI 304 / SS 304	-----	I2110
3	Tapón / Plug	Acero Inox AISI 304 / SS 304	-----	-----
4*	Arandela / Washer	PTFE	-----	2925
5*	Bola / Ball	Acero Inox AISI 304 / SS 304	-----	2809
6*	Asiento / Seat Ball	PTFE	-----	2925
7*	Juntas / Gasket	PTFE	-----	2925
8	Prensa / Stem packing	Acero / Steel	Cincado / Zinc PLated	-----
9	Tope / Stopper	Acero / Steel	Cincado / Zinc PLated	-----
10	Maneta / Handle	Acero / Steel	Cincado / Zinc PLated	-----
11	Tuerca / Nut	Acero / Steel	Cincado / Zinc PLated	-----
12	Arandela Resorte / spring washer	Acero / Steel for Springs	Cincado / Zinc PLated	-----

* Piezas que componen los Kit de Reparación / Repair Kit Parts

DIMENSIONES GENERALES / GENERAL DIMENSIONS

Ref	Medida / Size	PN	Assembly Holes	Dimensiones / Dimensions (mm)				Peso / Weight (Kg)
				ØD	H	L	M	
2105 06	1"	16	4 x M12	108	95	46	185	2.70
2105 07	1 ¼"	16	4 x M16	128	110	55	280	4.60
2105 08	1 ½"	16	4 x M16	138	110	66	280	6.30
2105 09	2"	16	4 x M16	148	120	72	280	7.85
2105 10	2 ½"	16	4 x M16	168	150	98	360	13.80
2105 11	3"	16	8 x M16	188	160	120	360	20.65
2105 12	4"	16	8 x M16	220	180	140	480	31.20

CURVA PRESION TEMPERATURA / PRESSURE TEMPERATURE RATING



VALORES DE Kv / Kv VALUES

Kv = Es la cantidad de metros cúbicos por hora que pasará a través de la válvula generando una pérdida de carga de 1 bar.

Kv = The rate of flow of water in cubic meter per hour that will generate a pressure drop of 1 bar across the valve.

1"	1 ¼"	1 ½"	2"	2 ½"	3"	4"
83	130	205	340	520	1100	1820