

## ARTICULO: 2115

### Válvula de esfera paso total tipo Wafer Acero Carbono con cámara de calefacción.

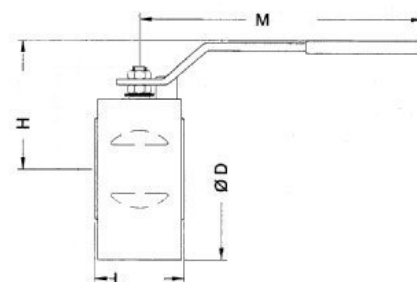
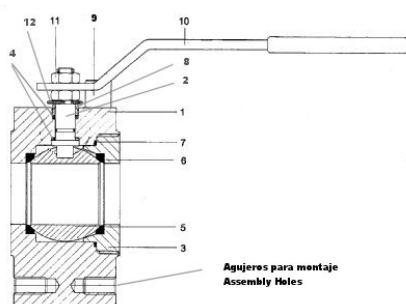
### Carbon steel full port ball valve, Wafer Type with Heating Jacket.

#### Características

1. Válvula esfera paso total tipo wafer con cámara de calefacción.
2. Montaje entre bridas DIN PN-16.
3. Construcción en Acero ASTM A 105.
4. Asientos y Juntas PTFE.
5. Presión de trabajo máxima 16 bar.
6. Temperatura de trabajo  $-20\text{ }^{\circ}\text{C} + 180\text{ }^{\circ}\text{C}$ .
7. Conexión a cámara de calefacción rosca 3/4" G.

#### Features

1. Full port ball valve, Wafer type with Heating Jacket.
2. Assembly with flanges DIN PN-16.
3. Made of Carbon Steel ASTM A 105.
4. Ball seats and Gasket PTFE.
5. Max. Working pressure 16 bar.
6. Working Temperature  $-20\text{ }^{\circ}\text{C} + 180\text{ }^{\circ}\text{C}$ .
7. Heating Jacket connection 3/4" G.



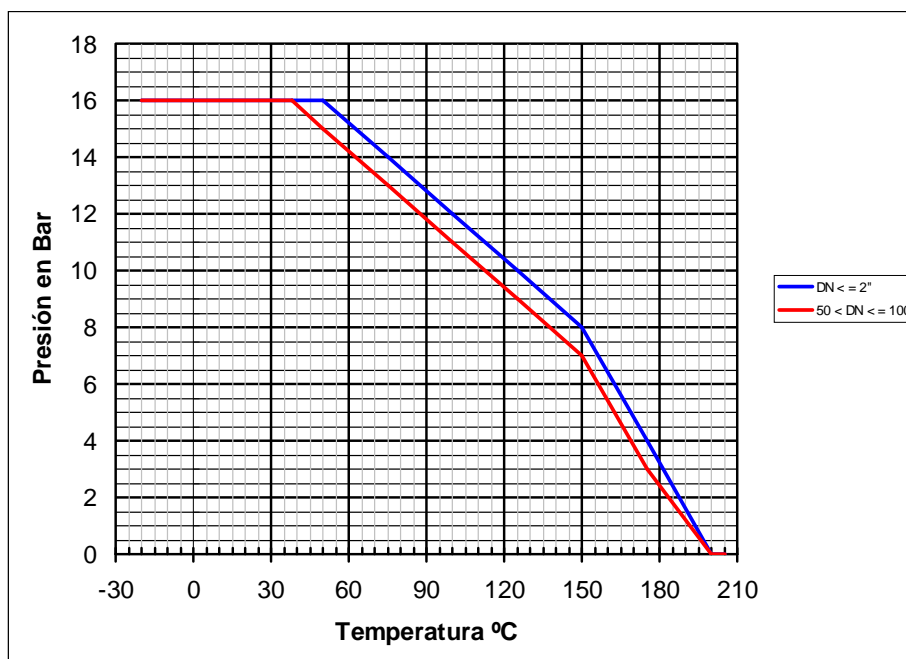
Nº	Denominación / Name	Material	Acabado Superficial / Surface Treatment	Ref.
1	Cuerpo / Body	Acero ASTM A 105	Pintado / Painted	-----
2*	Eje / Stem	Acero Inox AISI 304 / SS 304	-----	I2110
3	Tapón / Plug	Acero Inox AISI 304 / SS 304	-----	-----
4*	Arandela / Washer	PTFE	-----	2925
5*	Bola / Ball	Acero Inox AISI 304 / SS 304	-----	2809
6*	Asiento / Seat Ball	PTFE	-----	2925
7*	Juntas / Gasket	PTFE	-----	2925
8	Prensa / Stem packing	Acero / Steel	Cincado / Zinc PLated	-----
9	Tope / Stopper	Acero / Steel	Cincado / Zinc PLated	-----
10	Maneta / Handle	Acero / Steel	Cincado / Zinc PLated	-----
11	Tuerca / Nut	Acero / Steel	Cincado / Zinc PLated	-----
12	Arandela Resorte / spring washer	Acero / Steel for Springs	Cincado / Zinc PLated	-----

\* Piezas que componen los Kit de Reparación / Repair Kit Parts

## DIMENSIONES GENERALES / GENERAL DIMENSIONS

Ref	Medida / Size	PN	Assembly Holes	Dimensiones / Dimensions (mm)				Peso / Weight (Kg)
				ØD	H	L	M	
2115 06	1"	16	4 x M12	108	95	46	185	3.05
2115 07	1 ¼"	16	4 x M16	128	110	55	280	4.73
2115 08	1 ½"	16	4 x M16	138	110	66	280	6.40
2115 09	2"	16	4 x M16	148	120	72	280	8.30
2115 10	2 ½"	16	4 x M16	168	150	98	360	13.50
2115 11	3"	16	8 x M16	188	160	120	360	20.30
2115 12	4"	16	8 x M16	220	180	140	480	32.40

## CURVA PRESION TEMPERATURA / PRESSURE TEMPERATURE RATING



## VALORES DE Kv / Kv VALUES

Kv = Es la cantidad de metros cúbicos por hora que pasará a través de la válvula generando una pérdida de carga de 1 bar.

*Kv = The rate of flow of water in cubic meter per hour that will generate a pressure drop of 1 bar across the valve.*

1"	1 ¼"	1 ½"	2"	2 ½"	3"	4"
83	130	205	340	520	1100	1820