

ARTICULO: 2220

Válvula de compuerta extremos roscados

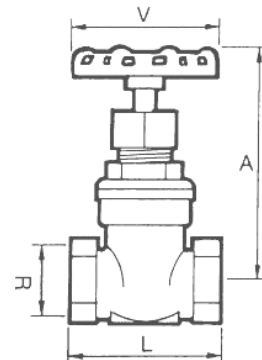
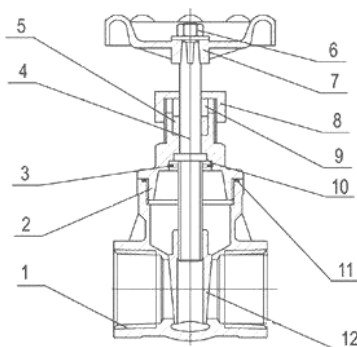
Threaded ends Gate valve

Características

1. Válvula de compuerta.
2. Construcción en acero inoxidable CF8M.
3. Disco compacto en CF8M.
4. Vástago no ascendente.
5. Extremos roscados s/ ISO 7-1 (EN 10226-1).
6. Estopada de eje en PTFE.
7. Presión máxima de trabajo 16 bar.
8. Temperatura de trabajo: -30°C / 180 °C.

Features

1. Gate valve.
2. Made of Stainless Steel CF8M.
3. Compact disc made by CF8M.
4. Non-rising stem.
5. Threaded ends acc. to ISO 7-1 (EN 10226-1).
6. Stem Packing PTFE.
7. Max. Working pressure 16 bar.
8. Working temperature -30°C / 180 °C.



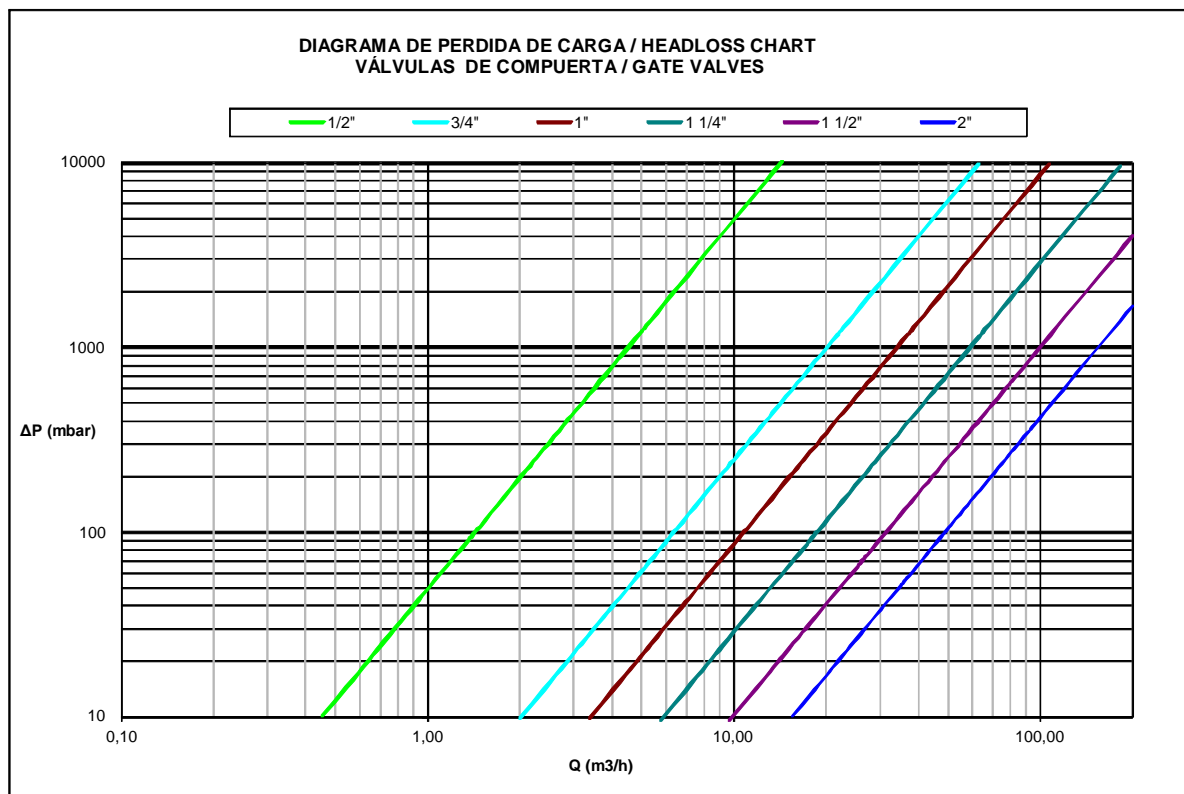
Nº	Denominación / Name	Material	Acabado Superficial / Surface Treatment
1	Cuerpo / Body	Acero Inox. CF8M / S.S. CF8M	Granallado / Shot blasting
2	Tapa / Bonnet	Acero Inox. CF8M / S.S. CF8M	Granallado / Shot blasting
3	Arandela / Washer	Acero Inox. 304 / S.S. 304	-----
4	Eje / Stem	Acero Inoxidable 316 / S.S. 316	-----
5	Estopada / Stem packing	PTFE	-----
6	Tuerca / Nut	Acero Inoxidable 304 / S.S. 304	-----
7	Volante / Handwheel	Aluminio / Aluminium	Pintado / Painted
8	Tuerca prensaestopas / Packing nut	Acero Inoxidable 316 / S.S. 316	-----
9	Prensa estopa / Stem Packing	Acero Inoxidable 316 / S.S. 316	-----
10	Traba Tuerca / Lock Nut	Acero Inox. 316 / S.S. 316	-----
11	Junta Cuerpo / Body Gasket	PTFE	-----
12	Compuerta / Wedge	Acero Inox. CF8M / S.S. CF8M	Granallado / Shot blasting

DIMENSIONES GENERALES / GENERAL DIMENSIONS

Ref	Medida / Size	PN	Dimensiones / Dimensions (mm)				Peso / Weight (Kg)
			R	A	L	V	
2220 04	1/2"	16	1/2"	100	55	70	0.414
2220 05	3/4"	16	3/4"	110	61	70	0.578
2220 06	1"	16	1"	115	68	70	0.740
2220 07	1 1/4"	16	1 1/4"	130	77	80	0.995
2220 08	1 1/2"	16	1 1/2"	150	80	100	1.550
2220 09	2"	16	2"	167	93	100	2.150

DIAGRAMA DE PERDIDAS DE CARGA / HEAD LOSSES DIAGRAM

(H₂O / 20 °C Flujo Horizontal / Horizontal flow).



VALORES DE Kv / Kv VALUES

Kv = Es la cantidad de metros cúbicos por hora (m³/h) que pasará a través de la válvula generando una pérdida de carga de 1 bar.

Kv = Flow rate of water in cubic meter per hour (m³/h) that will generate a pressure drop of 1 bar across the valve.

Med. /Size	1/2"	3/4"	1"	1 ¼"	1 ½"	2"
m ³ /h	4,5	20	34	60	102	161

CURVA PRESION TEMPERATURA / PRESSURE TEMPERATURE RATING

