

## ARTICULO: 2240

### Mirilla de Turbulencia extremos roscados.

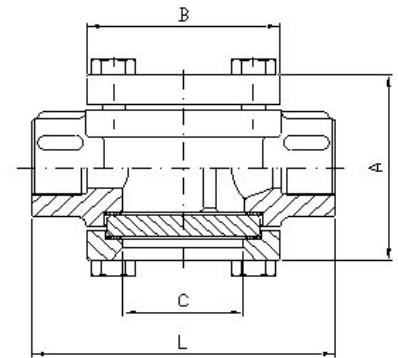
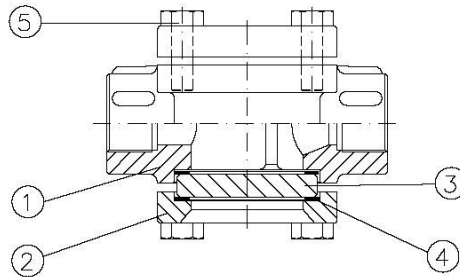
### Threaded ends Sight Glass.

#### Características

1. Mirilla de Turbulencia.
2. Extremos roscados según ISO 7-1 (EN 10226-1).
3. Construcción en Acero Inox CF8M.
4. Presión de trabajo máxima 16 bar.
5. Temperatura de trabajo máxima 240 °C a 10 bar.

#### Features

1. Sight Glass.
2. Threaded ends according ISO 7-1 (EN10226-1).
3. Made of Stainless Steel CF8M.
4. Max. Working pressure 16 bar.
5. Max. Working temperature 240 °C at 10 bar.



Nº	Denominación / Name	Material	Acabado Superficial / Surface Treatment
1	Cuerpo / Body	Acero Inox CF8M / Stainless Steel CF8M	Granallado / Shot Blasting + Pickling
2	Tapa / Cover	Acero Inox CF8M / Stainless Steel CF8M	Granallado / Shot Blasting + Pickling
3	Cristal / Glass	Vidrio Sodocálcico Templado / Tempered Soda-Lime Glass	-----
4	Junta / Gasket	Teflón / PTFE	-----
5	Tornillo / Bolt	Acero Inox 304 / Stainless Steel 304	-----

### DIMENSIONES GENERALES / GENERAL DIMENSIONS

Ref	Medida / Size	PN	Dimensiones / Dimensions (mm)				Cristal / Glass	Peso / Weight (Kg)
			L	A	B	C		
2240 04	1/2"	16	100	70	64	40	∅ 50 x 8	1,100
2240 05	3/4"	16	100	70	64	40	∅ 50 x 8	1,050
2240 06	1"	16	120	88	72	50	∅ 63 x 10	1,600
2240 07	1 1/4"	16	120	88	72	50	∅ 63 x 10	1,750
2240 08	1 1/2"	16	150	123	96	65	∅ 80 x 12	3,850
2240 09	2"	16	150	123	96	65	∅ 80 x 12	4,000

## CURVA PRESION TEMPERATURA / *PRESSURE TEMPERATURE RATING*

