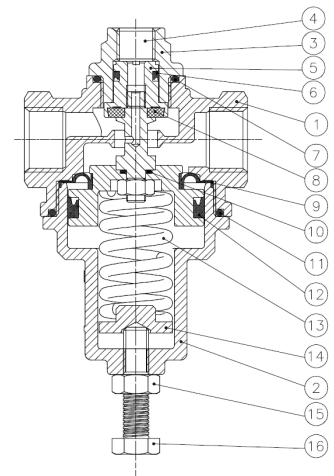
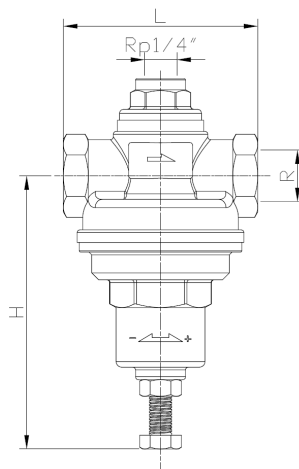


ARTICULO: 2272

Válvula reductora de presión, acero inoxidable

Stainless steel pressure reducing valve

Características	Features
<ol style="list-style-type: none"> 1. Válvula reductora de presión de acción directa (accionamiento totalmente automático sin necesidad de energía auxiliar) para aplicaciones con líquidos y gases. No adecuada para vapor. 2. Extremos roscados según ISO 7-1 (EN 10226-1). 3. Cuerpo en acero inoxidable CF8M (AISI 316). 4. Diseño pistón y diafragma mejora la capacidad de sostener la presión independientemente de la inestabilidad de la presión de entrada. 5. Asiento y diafragma en elastómero FPM (Viton). 6. Presión máxima de trabajo 25 bar. 7. Campo de regulación de 1 a 6 bar (tarado a 3 bar). 8. Temperatura de trabajo desde -15 °C a 120 °C. 9. Conexión a manómetro Rp 1/4" según ISO 7-1. 10. Compacta, ligera, fácil ajuste de la presión, sin mantenimiento, instalación en cualquier posición. 	<ol style="list-style-type: none"> 1. Pressure reducing valve - Direct Action (fully automatic operation without the need of external energy) for liquid and gas applications. Not suitable for steam. 2. Threaded ends acc. to ISO 7-1 (EN 10226-1). 3. Body in Stainless Steel CF8M (AISI 316). 4. Piston & Diaphragm design improves the ability of sustaining pressure regardless of the instability of the inlet pressure. 5. Seat and diaphragm in FPM (Viton) elastomer. 6. Maximum working pressure 25 bar. 7. Pressure adjusting range: 1 to 6 bar (preset 3 bar). 8. Working temperature from -15 °C to 120 °C. 9. Pressure gauge connection Rp 1/4" acc. to ISO 7-1. 10. Compact/light design, easy adjusting of pressure, maintenance free, installation in any position.



Nº	Denominación / Name	Material	Acabado Superficial / Surface Treatment
1	Cuerpo / Body	Acero Inox / Stainless Steel CF8M (AISI 316)	Decapado + Granallado / Pickling + Blasting
2	Tapa inferior / Bottom cover	Acero Inox / Stainless Steel CF8M (AISI 316)	Decapado + Granallado / Pickling + Blasting
3	Tapa superior / Top cover	Acero Inox / Stainless Steel CF8M (AISI 316)	Decapado + Granallado / Pickling + Blasting
4	Tapón / Plug	Acero Inox AISI 304 / SS 304	-----
5	Pistón / Piston	Acero Inox / Stainless Steel CF8M (AISI 316)	-----
6	Junta labial / U'ring	FPM	-----
7	Junta tórica / O'ring	FPM	-----
8	Asiento / Seat	FPM	-----

9	Diafragma / <i>Diaphragm</i>	FPM	-----
10	Junta tórica / <i>O'ring</i>	FPM	-----
11	Junta tórica / <i>O'ring</i>	FPM	-----
12	Junta labial / <i>U'ring</i>	FPM	-----
13	Muelle / <i>Spring</i>	Acero para muelles / <i>Spring steel</i>	Pintado / <i>Painted</i>
14	Guía muelle / <i>Spring guide</i>	Acero Inox / <i>Stainless Steel</i> CF8 (AISI 304)	-----
15	Tuerca / <i>Nut</i>	Acero Inox AISI 304 / <i>SS 304</i>	-----
16	Tornillo de ajuste / <i>Adjusting screw</i>	Acero Inox AISI 304 / <i>SS 304</i>	-----

DIMENSIONES GENERALES / GENERAL DIMENSIONS

Ref.	Medida / Size R	PN	Dimensiones / <i>Dimensions</i> (mm)			Peso / <i>Weight</i> (Kg)
			H	L	Kv (m ³ /h)	
2272 04	1/2"	25	100	70	2,1	0,775
2272 05	3/4"	25	100	85	3,5	0,890

