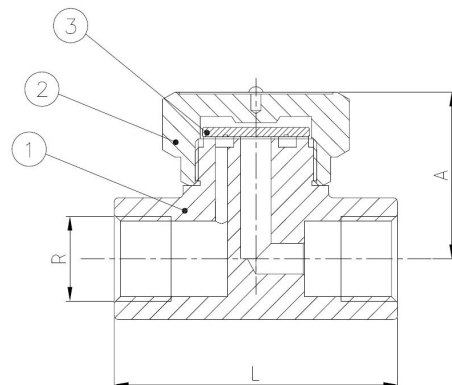


ARTICULO: 2284

Trampa de vapor Termodinámica (sin filtro)

Thermodynamic steam trap (without strainer)

| Características | Features |
|---------------------------------------------------------------------------------------------------------------------------------------------------------------------------------------------------------------------------------------------------------------------------------------------------------------------------------------------------------------------------------------------------------------------------------------------------------------------------------------------------------------------------------------------------------------------------------------------------------------------------------------------------------------------------------------------------------------------------------------------------------------------------------------------|---------------------------------------------------------------------------------------------------------------------------------------------------------------------------------------------------------------------------------------------------------------------------------------------------------------------------------------------------------------------------------------------------------------------------------------------------------------------------------------------------------------------------------------------------------------------------------------------------------------------------------------------------------------------------------------------------------------------------------------------------------------------------------------------------------------------------------------------------------------------------------------------------------------|
| <ol style="list-style-type: none"> 1. Trampa de vapor en acero inoxidable. 2. Diseño Compacto. 3. Alta durabilidad y fácil mantenimiento. 4. Aplicación: Drenaje de Líneas de Vapor 5. Extremos roscados según ISO 7-1 (EN 10226-1). <p>Condiciones de Trabajo: Máxima presión de Diseño del cuerpo: PN63. Presión máxima admisible (PMA) 63 bar a 120°C. Temperatura mínima admisible: 0°C. Temperatura máxima admisible (TMA): 425°C. Temperatura máxima de trabajo (TMO): 400°C a 43 bar r. Presión máxima de trabajo (PMO) para vapor saturado: 52 bar r. Mínima presión diferencial para buen funcionamiento: 0,25 bar. PMOB: Contrapresión máxima 80% de la presión de entrada.</p> | <ol style="list-style-type: none"> 1. <i>Stainless steel steam trap.</i> 2. <i>Compact structure.</i> 3. <i>High durability and easy maintenance.</i> 4. <i>Application: Steam pipelines drainage.</i> 5. <i>Threaded ends according to ISO 7-1 (EN 10226-1).</i> <p>Working Conditions: <i>Body design conditions: PN63.</i> <i>Maximum allowable pressure (PMA): 63 bar at 120°C.</i> <i>Minimum allowable temperature: 0°C.</i> <i>Maximum allowable temperature (TMA): 425°C.</i> <i>Maximum operating temperature (TMO): 400°C at 43 bar g.</i> <i>Maximum operating pressure (PMO) for saturated steam service: 52 bar g.</i> <i>Minimum operating differential pressure for satisfactory operation: 0,25 bar.</i> <i>PMOB: Maximum backpressure should not exceed 80% of the inlet pressure.</i></p> |



PARTES COMPONENTES – COMPONENT PARTS:

| Nº | Nombre / Name | Material |
|----|---------------|----------------------------------------------------------|
| 1 | Cuerpo / Body | Acero Inox./Stainless Steel ASTM A743 GR-CA40 (AISI 420) |
| 2 | Tapa / Cover | Acero Inoxidable/Stainless Steel CF8 (AISI 304) |
| 3 | Disco / Disc | Acero Inoxidable/Stainless Steel AISI420 |

DIMENSIONES – DIMENSIONS:

| Ref. | Medida / Size | Rosca / Thread (R) | Dimensiones / Dimensions | | Peso / Weight (Kg) |
|---------|---------------|--------------------|--------------------------|----|--------------------|
| | | | L | A | |
| 2284 04 | DN15 | ½" F-F | 70 | 40 | 0,500 |
| 2284 05 | DN20 | ¾" F-F | 80 | 43 | 0,760 |
| 2284 06 | DN25 | 1" F-F | 90 | 52 | 1,240 |

CAPACIDAD DE DESCARGA – DISCHARGE CAPACITY:

