

## ARTICULO: 2448

### Válvula de Retención de Pie extremo bridado.

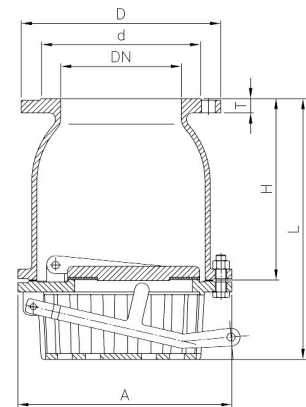
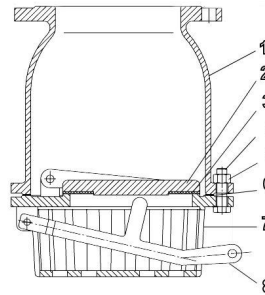
### Flange end Foot Check valve.

#### Características

1. Válvula de retención de fondo.
2. Construcción en acero Inox. 316 (CF8M)
3. Extremo bridado según DIN 2501 PN-16.
4. Sello en Viton.
5. Junta de PTFE.
6. Sistema Manual de Vaciado.
7. Presión de trabajo máxima 16 bar.
8. Temperatura de trabajo -30 °C + 180 °C.

#### Features

1. Foot Check valve.
2. Made by Stainless Steel 316 (CF8M).
3. Flange end according DIN 2501 PN-16.
4. Viton seal.
5. PTFE gasket.
6. Manual system to empty.
7. Max. Working pressure 16 bar.
8. Working temperature -30 °C + 180 °C.

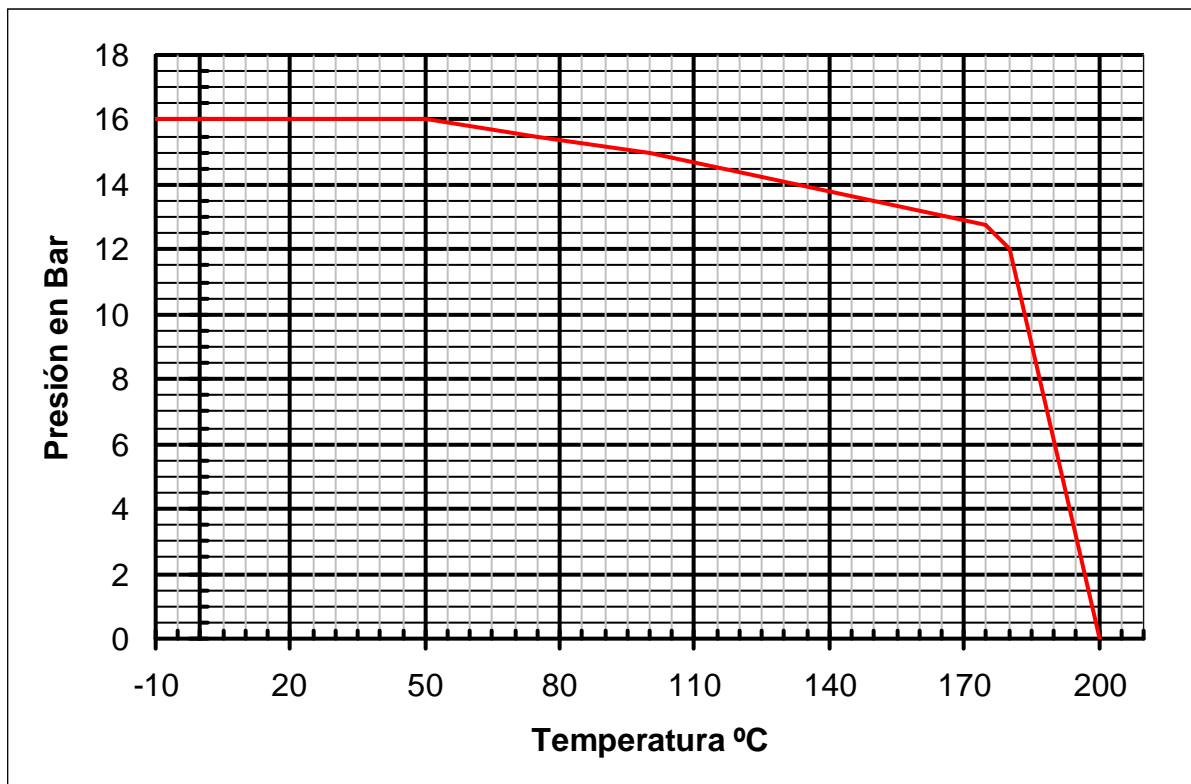


Nº	Denominación / Name	Material	Acabado Superficial / Surface Treatment
1	Cuerpo / Body	Acero Inox.316 (CF8M) / S.S. 316 (CF8M)	Granallado / Shot blasting
2	Disco / Disc	Acero Inox.316 (CF8M) / S.S. 316 (CF8M)	Granallado / Shot blasting
3	Sello / Seal	Viton	-----
4	Tornillo / Bolt	Acero Inox. 316 / S.S 316	-----
5	Tuerca / Nut	Acero Inox. 316 / S.S 316	-----
6	Junta / Gasket	PTFE	-----
7	Filtro / Strainer	Acero Inox.316 (CF8M) / S.S. 316 (CF8M)	Granallado / Shot blasting
8	Palanca / Handweel	Acero Inox.316 (CF8M) / S.S. 316 (CF8M)	Granallado / Shot blasting

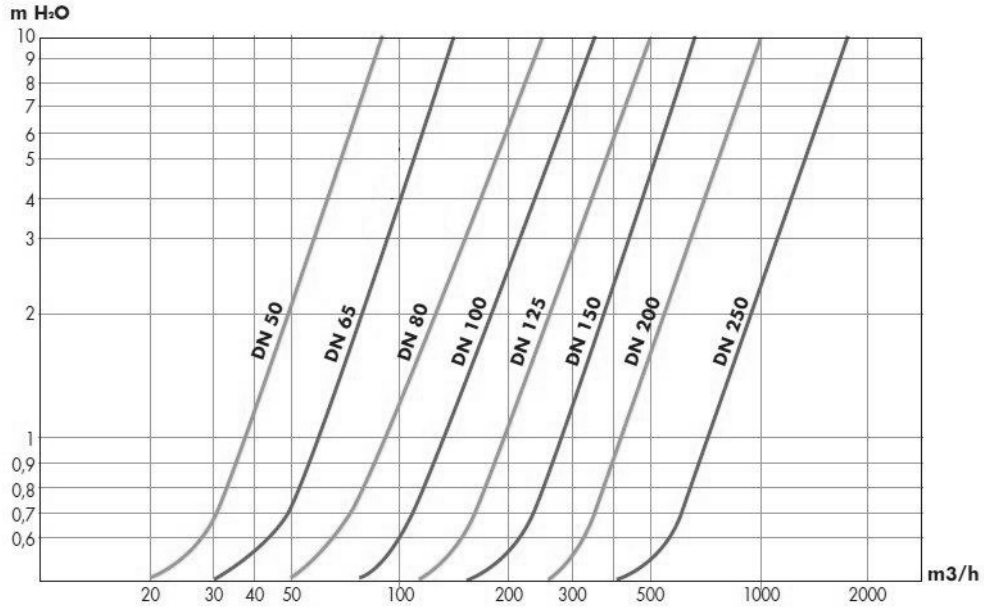
## DIMENSIONES GENERALES / GENERAL DIMENSIONS

Ref	Medida / Size	DN	Dimensiones / Dimensions (mm)					Peso / Weight (Kg)	
			A	D	d	H	L		T
2448 09	2 "	50	150	165	102	107	170	18	5,200
2448 10	2 1/2"	65	170	185	122	115	183	18	6,900
2448 11	3 "	80	186	200	138	127	198	20	9,600
2448 12	4 "	100	229	220	158	157	242	20	14,600
2448 13	5 "	125	269	250	188	182	282	22	19,400
2448 14	6 "	150	296	285	212	210	326	22	28,900
2448 16	8 "	200	369	340	268	304	440	24	52,100

## CURVA PRESION TEMPERATURA / PRESSURE TEMPERATURE RATING



## DIAGRAMA DE PERDIDAS DE CARGA / HEAD LOSSES DIAGRAM



## MÍNIMA PRESION DE APERTURA / MINIMUN OPENING PRESSURE

FLUJO / FLOW	Aplicación / Application	Presión / Pressure	DN 50	DN 65	DN 80	DN 100	DN 125	DN 150	DN 200
↑	Std.	mbar	15	17	16	15	21	20	21