

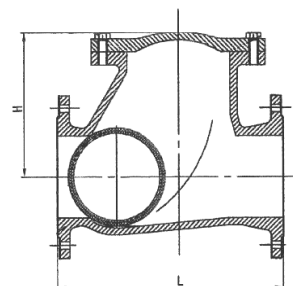
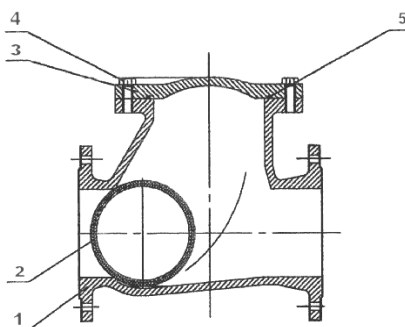
ARTICULO: 2453

Válvula de Retención a bola extremos Bridados.

Check valve with ball, Flanges ends.

Características
1. Válvula de retención a bola.
2. Construcción en Fundición Nodular GGG-40.
3. Extremos bridados según DIN 2501 PN 16.
4. Dimension entre caras según DIN 3202 F6.
5. Esfera :
2" a 6" de aluminio recubierta con NBR.
8" a 12" de acero al carbono recubierta con NBR.
6. Cierre silencioso.
7. Paso total, Instalación horizontal o vertical.
8. Especialmente diseñada para líquidos contaminados, espesos y viscosos.
9. Recubrimiento interior y exterior con pintura epoxy.
10. Presión de trabajo máxima 16 bar.
11. Temperatura de trabajo -10 °C + 80 °C.

Features
1. <i>Check Ball valve.</i>
2. <i>Made of Ductile Iron GGG-40.</i>
3. <i>Flanges ends according to DIN 2501 PN 16.</i>
4. <i>Face to Face according to DIN 3202 F6.</i>
5. <i>Ball :</i>
<i>From 2" to 6" Alluminium and NBR coated.</i>
<i>From 8" to 12" Carbon Steel and NBR coated.</i>
6. <i>Silent closing.</i>
7. <i>Full port, horizontal or vertical installation.</i>
8. <i>Specially designed for polluted, thicks and viscous liquids.</i>
9. <i>Inside & Outside with Epoxy coating.</i>
10. <i>Max. Working pressure 16 bar.</i>
11. <i>Working temperature -10 °C + 80 °C.</i>



Nº	Denominación / Name	Material	Acabado Superficial / Surface Treatment
1	Cuerpo / Body	GGG-40	Pintura epoxy / Epoxy coating
2	Esfera / Ball	Alluminium + NBR (2"-6") Carbon Steel + NBR (8"-12")	NBR
3	Tapa / Cap	GGG-40	Pintura epoxy / Epoxy coating
4	Tornillo / Bolt	Acero Inox. / S.Steel	-----
5	Junta / Gasket	NBR	-----

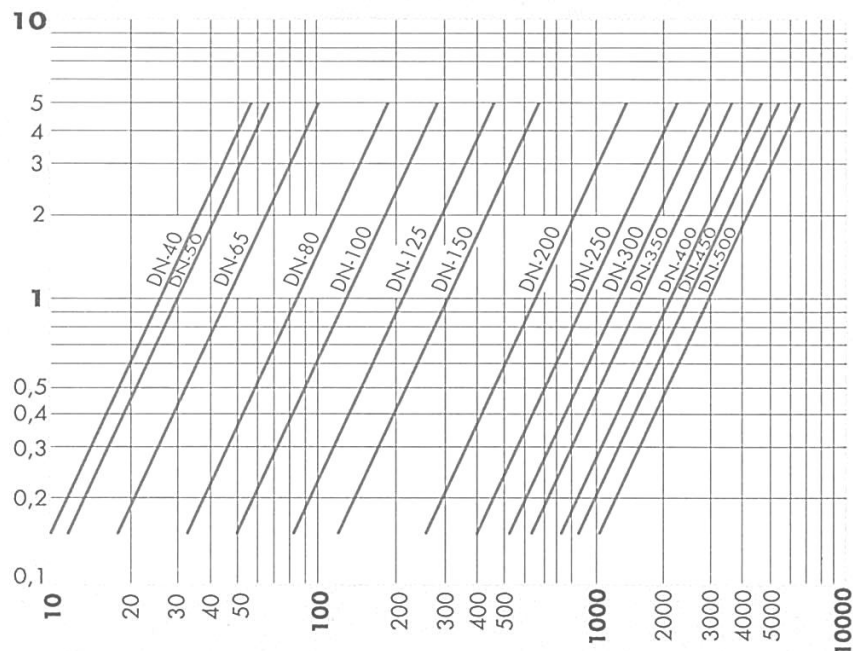
DIMENSIONES GENERALES / GENERAL DIMENSIONS

Ref	Medida / Size	PN	Dimensiones / Dimensions (mm)		Peso / Weight (Kg)
			H	L	
2453 09	2"	16	106	200	7,900
2453 10	2 1/2"	16	129	240	12,800
2453 11	3 "	16	146	260	14,000
2453 12	4 "	16	194	300	21,100
2453 13	5 "	16	207	350	36,800
2453 14	6 "	16	240	400	41,900
2453 16	8 "	16	322	500	121,000
2453 18	10 "	16	388	600	176,000

DIAGRAMA DE PERDIDAS DE CARGA / HEAD LOSSES DIAGRAM

(H₂O – 15 °C Flujo Horizontal / Horizontal flow).

Δp (m.c.a)



Caudal / Flow (m^3/h .)

MÍNIMA PRESION DE APERTURA / MINIMUN OPENING PRESSURE

FLUJO / FLOW	Aplicación / Application	Presión / Pressure	2"	2 1/2"	3"	4"	5"	6"	8"	10"
↑	Std.	mbar	2.5	3	16	16	17	20	25	38
→	Std.	mbar	Presión de apertura cerca de 0 / Opening pressure near 0							

INSTALACION VERTICAL U HORIZONTAL / VERTICAL OR HORIZONTAL INSTALLATION

