

ARTICULO: 2936

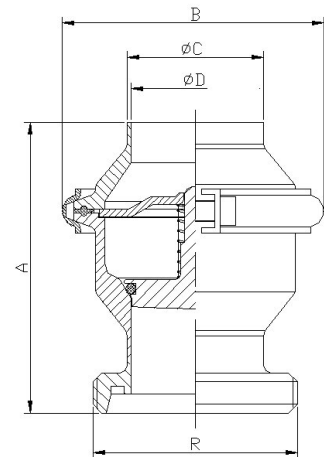
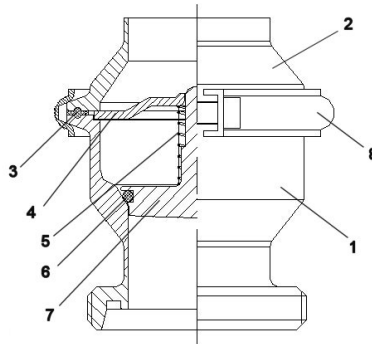
Válvula Retención extremos Roscar / Soldar, Inoxidable. Línea Sanitaria Stainless steel Threaded / Welded end Non-Return valve. Sanitary line.

Características

1. Válvula de retención línea sanitaria.
2. Extremos para Roscar / Soldar DIN 11851.
3. Construcción en Inox AISI 304.
4. Cierre de EPDM.
5. Junta de Silicona.
6. Peso y dimensiones reducidas.
7. Fácil limpieza y montaje.
8. Pulido Sanitario ($Ra \leq 0,8 \mu m$).
9. Presión de trabajo máxima 10 Kg/cm².
10. Temperatura de trabajo -10 / 120 °C.

Features

1. Non-Return valve sanitary line.
2. Threaded / Welded ends according to DIN 11851.
3. Made by AISI 304.
4. EPDM seat.
5. Silicon Gasket.
6. Reduce weight and dimensions.
7. Easy cleaning and assembly.
8. Sanitary Polish ($Ra \leq 0,8 \mu m$).
9. Max. Working pressure 10 Kg/cm².
10. Working Temperature -10 / 120 °C.

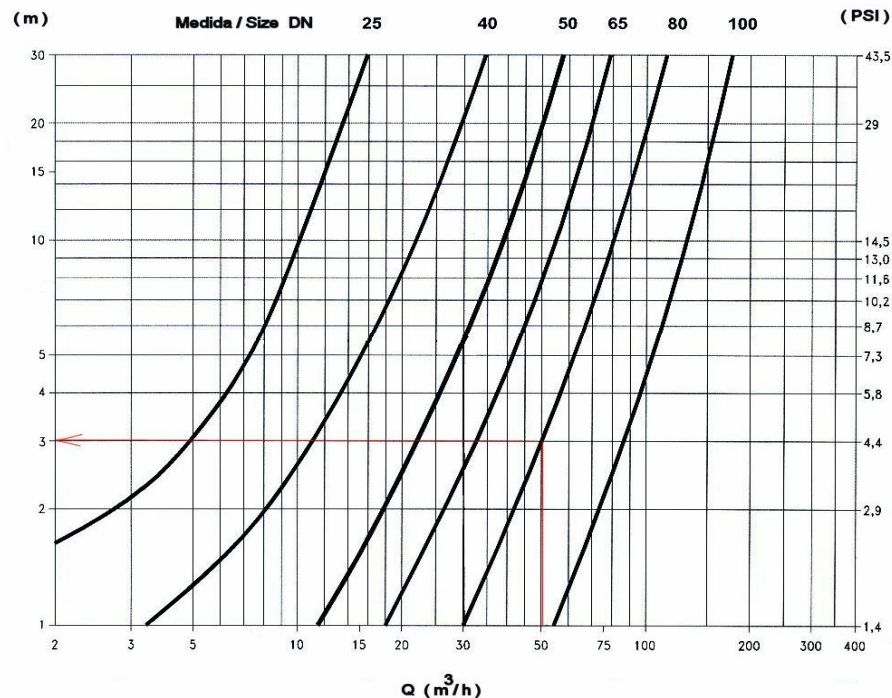


Nº	Denominación / Name	Material	Acabado Superficial/Surface Treatment
1	Cuerpo / Body	Acero Inox AISI 304 / SS 304	-----
2	Tapa cuerpo / Body Cap	Acero Inox AISI 304 / SS 304	-----
3	Junta / Gasket	Silicona / Silicon	-----
4	Casquillo Guía / Bush Guide	Acero Inox AISI 304 / SS 304	-----
5	Resorte / Spring	AISI 301	-----
6	Asiento / Seat	EPDM	-----
7	Eje / Stem	Acero Inox AISI 304 / SS 304	-----
8	Abrazadera / Clamp bracket lock	Acero Inox AISI 304 / SS 304	Pulido mecánico / Mechanical Polish

DIMENSIONES GENERALES / GENERAL DIMENSIONS

Ref.	Medida/ Size	DN	Dimensiones/Dimensions (mm)					Peso / Weight (Kg.)
			A	B	C	D	R	
2936 06	1"	25	95	92	29	26	52 x 1/6"	0.860
2936 07	1 1/4"	32	95	92	35	32	58 x 1/6"	0.890
2936 08	1 1/2"	40	95	92	41	38	65 x 1/6"	0.900
2936 09	2"	50	107	103	53	50	78 x 1/6"	1.400
2936 10	2 1/2"	65	137	140	70	66	95 x 1/6"	1.730
2936 11	3"	80	162	159	85	81	110 x 1/4"	2.870
2936 12	4"	100	198	181	104	100	130 x 1/4"	5.780

DIAGRAMA DE PERDIDAS DE CARGA / HEAD LOSSES DIAGRAM



Ejemplo / Example:

DN 80 - Q = 50 m³ / h 3.0 m.