

ARTICULO: 2941E

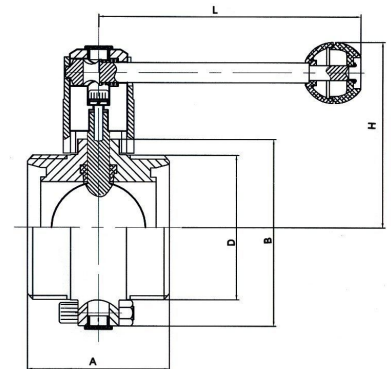
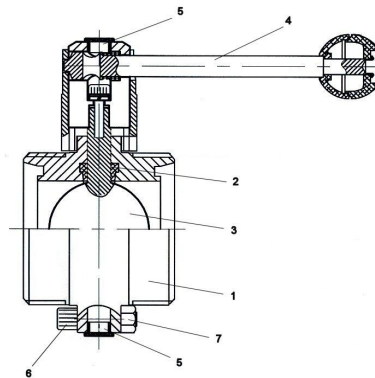
Válvula mariposa extremos roscados DIN 11851, Inoxidable. Línea Sanitaria Stainless steel thread ends DIN 11851 butterfly valve. Sanitary line.

Características

1. Válvula mariposa línea sanitaria.
2. Extremos roscados según DIN 11851.
3. Construcción en Inox AISI 304.
4. Elastómero de EPDM.
5. Accionamiento manual, 3 posiciones (maneta multiposición opcional).
6. Peso y dimensiones reducidas.
7. Fácil limpieza y montaje.
8. Fácil automatización.
9. Pulido Sanitario ($Ra \leq 0,8 \mu m$).
10. Bajo torque.
11. Presión de trabajo máxima 10 Kg/cm².
12. Temperatura máxima de trabajo 120 °C.

Features

1. Butterfly valve sanitary line.
2. Thread ends according to DIN 11851.
3. Made of AISI 304.
4. EPDM seat.
5. Manual operation, 3 position handle (optionally, multiposition handle).
6. Reduced weight and dimensions.
7. Easy cleaning and assembling.
8. Easy automation.
9. Sanitary Polish ($Ra \leq 0,8 \mu m$).
10. Low torque.
11. Max. Working pressure 10 Kg/cm².
12. Max. Working Temperature 120 °C.



Nº	Denominación / Name	Material	Acabado Superficial / Surface Treatment
1	Cuerpo / Body	Acero Inox AISI 304 / SS 304	Pulido mecánico / Mechanical Polish
2	Elastómero / Seat	EPDM	-----
3	Disco / Disc	Acero Inox AISI 304 / SS 304	Pulido mecánico / Mechanical Polish
4	Maneta / Handle	Acero Inox AISI 304 / SS 304	-----
5	Tapa / Cap	Plastic	-----
6	Tornillo / Screw	Acero Inox AISI 304 / SS 304	-----
7	Tuerca / Nut	Acero Inox AISI 304 / SS 304	-----

DIMENSIONES GENERALES / GENERAL DIMENSIONS

Ref.	Medida/ Size	DN	Dimensiones/Dimensions (mm)					Peso / Weight (Kg.)
			A	B	D	H	L	
2941E 06	1"	25	66	78	52 x 1/6"	84	126	1,350
2941E 07	1 1/4"	32	70	86	58 x 1/6"	88	126	1,450
2941E 08	1 1/2"	40	74	90	65 x 1/6"	90	126	1,750
2941E 09	2"	50	76	106	78 x 1/6"	101	133	2,450
2941E 10	2 1/2"	65	84	124	95 x 1/6"	110	144	3,200
2941E 11	3"	80	90	139	110 x 1/4"	121	160	3,850
2941E 12	4"	100	108	159	130 x 1/4"	129	160	5,450

DIAGRAMA DE PERDIDAS DE CARGA / HEAD LOSSES DIAGRAM

