

## ARTICULO: 2942E

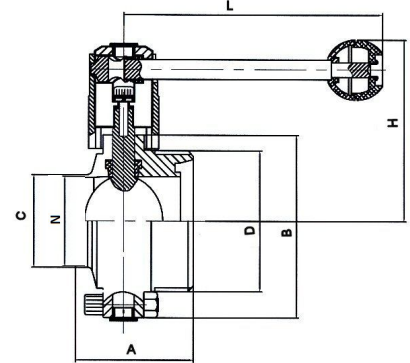
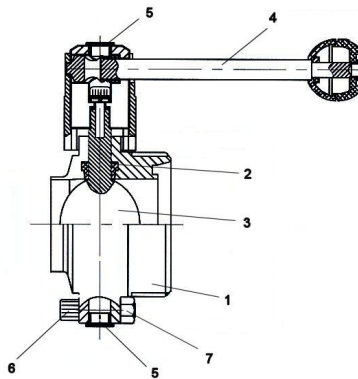
### Válvula mariposa extremos roscados / soldar DIN 11851, Inoxidable. Línea Sanitaria Stainless steel thread / welding ends DIN 11851 butterfly valve. Sanitary line.

#### Características

1. Válvula mariposa línea sanitaria.
2. Extremos roscados / soldar S/ DIN 11851.
3. Construcción en Inox AISI 304.
4. Elastómero de EPDM.
5. Accionamiento manual, 3 posiciones (maneta multiposición opcional).
6. Peso y dimensiones reducidas.
7. Fácil limpieza y montaje.
8. Fácil automatización.
9. Pulido Sanitario ( $Ra \leq 0,8 \mu m$ ).
10. Bajo torque.
11. Presión de trabajo máxima 10 Kg/cm<sup>2</sup>.
12. Temperatura máxima de trabajo 120 °C.

#### Features

1. Butterfly valve sanitary line.
2. Thread / welding ends according to DIN 11851.
3. Made of AISI 304.
4. EPDM seat.
5. Manual operation, 3 position handle (optionally, multiposition handle).
6. Reduced weight and dimensions.
7. Easy cleaning and assembling.
8. Easy automation.
9. Sanitary Polish ( $Ra \leq 0,8 \mu m$ ).
10. Low torque.
11. Max. Working pressure 10 Kg/cm<sup>2</sup>.
12. Max. Working Temperature 120 °C.



Nº	Denominación / Name	Material	Acabado Superficial / Surface Treatment
1	Cuerpo / Body	Acero Inox AISI 304 / SS 304	Pulido mecánico / Mechanical Polish
2	Elastómero / Seat	EPDM	-----
3	Disco / Disc	Acero Inox AISI 304 / SS 304	Pulido mecánico / Mechanical Polish
4	Maneta / Handle	Acero Inox AISI 304 / SS 304	-----
5	Tapa / Cap	Plastic	-----
6	Tornillo / Screw	Acero Inox AISI 304 / SS 304	-----
7	Tuerca / Nut	Acero Inox AISI 304 / SS 304	-----

## DIMENSIONES GENERALES / GENERAL DIMENSIONS

Ref.	Medida/ Size	DN	Dimensiones/Dimensions (mm)							Peso / Weight (Kg.)
			A	B	C	N	D	H	L	
2942E 06	1"	25	58	78	28	25	52 x 1/6"	84	126	1,280
2942E 07	1 ¼"	32	60	86	34	31	58 x 1/6"	88	126	1,250
2942E 08	1 ½"	40	62	90	40	37	65 x 1/6"	90	126	1,480
2942E 09	2"	50	64	106	52	49	78 x 1/6"	101	133	2,080
2942E 10	2 ½"	65	70	124	70	66	95 x 1/6"	110	144	2,700
2942E 11	3"	80	75	139	85	81	110 x 1/4"	121	160	3,150
2942E 12	4"	100	86	159	104	100	130 x 1/4"	129	160	4,250

## DIAGRAMA DE PERDIDAS DE CARGA / HEAD LOSSES DIAGRAM

