

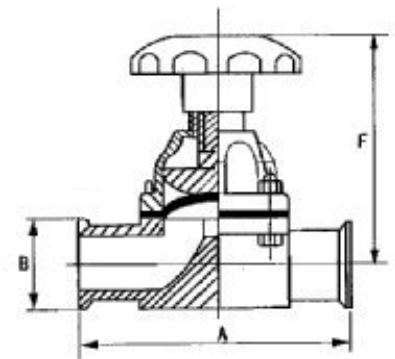
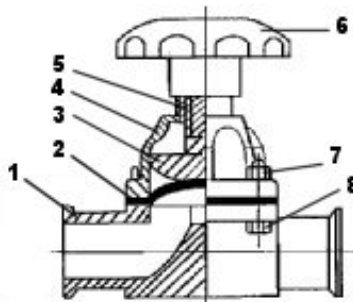
ARTICULO: 2945
Válvula a diafragma extremos clamp, Inoxidable.
Línea Sanitaria
Stainless steel clamp end Diaphragm Valve.
Sanitary line.

Características

1. Válvula a diafragma línea sanitaria.
2. Construcción en Ac. Inox. 316L forjado (ASTM A 182) S/ASME-BPE 2002.
3. Extremos clamp según norma BS 4825-3.
4. Diafragma de silicona.
5. Accionamiento manual.
6. Peso y dimensiones reducidas.
7. Fácil limpieza y montaje.
8. Pulido Sanitario ($Ra \leq 0,8 \mu m$).
9. Instalación bi-direccional.
10. Presión de trabajo máxima 10 bar.
11. Temperatura máxima de trabajo 95 °C. (EPDM opcional hasta 110 °C)

Features

1. Diaphragm valve Sanitary Line.
2. Valve bodies are forged from 316L stainless steel (ASTM A182) according to ASME-BPE 2002 Std.
3. Clamp ends according to BS 4825-3 Std.
4. Diaphragm made by Silicone.
5. Manual operation.
6. Reduce weight and dimensions.
7. Easy cleaning and assembly.
8. Sanitary Polish ($Ra \leq 0,8 \mu m$).
9. Flow direction: Bi-directional.
10. Max. Working pressure 10 bar.
11. Max. Working Temperature 95 °C. (optional EPDM until 110 °C)



Nº	Denominación / Name	Material	Acabado Superficial/Surface Treatment
1	Cuerpo / Body	Acero Inox AISI 316L / SS 316L	Pulido mecánico / Mechanical Polish
2	Diafragma / Diaphragm	Silicona / Silicone	-----
3	Guía Diafragma / Diaphragm guide	Acero Inox AISI 316 / SS 316	-----
4	Tapa / Cap	Acero Inox AISI 316 L / SS 316 L	Pulido mecánico / Mechanical Polish
5	Eje / Stem	Acero Inox AISI 316 / SS 316	-----
6	Volante / Handwheel	Plastic	-----
7	Tuerca / Nut	Acero Inox AISI 304 / SS 304	-----
8	Tornillo / Bolt	Acero Inox AISI 304 / SS 304	-----

DIMENSIONES GENERALES / GENERAL DIMENSIONS

Ref.	Medida/ Size	DN	Dimensiones/Dimensions (mm)			Peso / Weight (Kg.)
			A	B	F	
2945 04	1/2"	15	99,6	25.4	92/106	0.680
2945 05	3/4"	19	99.6	25.4	92/106	0.653
2945 06	1"	25	129	50.5	110 / 123	1,200
2945 08	1 1/2"	40	159	50.5	139 / 159	2,600
2945 09	2"	50	191	64	159 / 186	3.300

CURVA PRESION TEMPERATURA / PRESSURE TEMPERATURE RATING

