

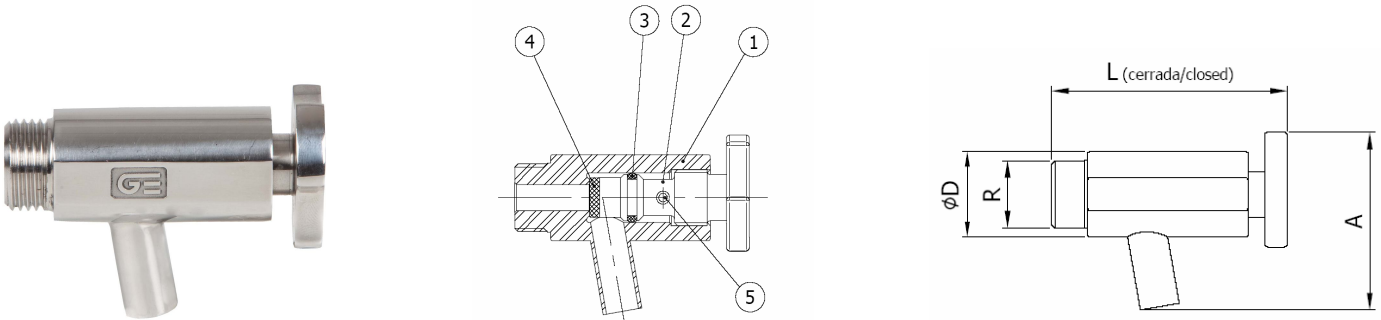
ARTICULO: 2947
Válvula toma muestra tubo liso.
Línea Sanitaria
Sampling valve smooth pipe.
Sanitary line.

Características

1. Válvula toma muestra tubo liso.
2. Extremo roscado ISO 228/1.
3. Construcción en Inox AISI 304.
4. Cierre de PTFE.
5. Fácil limpieza y montaje.
6. Pulido Sanitario Ra ≤ 0.8 μm.
7. Presión de trabajo máxima 10 Kg/cm2.
8. Temperatura máxima de trabajo 150 °C.

Features

1. Sampling valve smooth pipe
2. Thread end according to ISO 228/1..
3. Made by AISI 304.
4. PTFE seat.
5. Easy cleaning and assembly.
6. Sanitary Polish Ra ≤ 0.8 μm.
7. Max. Working pressure 10 Kg/cm2.
8. Max. Working Temperature 150 °C.



Nº	Denominación / Name	Material	Acabado Superficial/Surface Treatment
1	Cuerpo / Body	Acero Inox AISI 304 / SS 304	Pulido mecánico / Mechanical Polish
2	Eje / Stem	Acero Inox AISI 304 / SS 304	Pulido mecánico / Mechanical Polish
3	Tórica / O ' ring	NBR	-----
4	Asiento / Seat	PTFE	-----
5	Perno / Pin	Acero Inox AISI 304 / SS 304	-----

DIMENSIONES GENERALES / GENERAL DIMENSIONS

Ref.	Medida (R) / Size (R)	DN	Dimensiones / Dimensions (mm)			Peso / Weight (Kg.)
			A	D	L	
2947 04	1/2"	15	55	26	72	0,250