

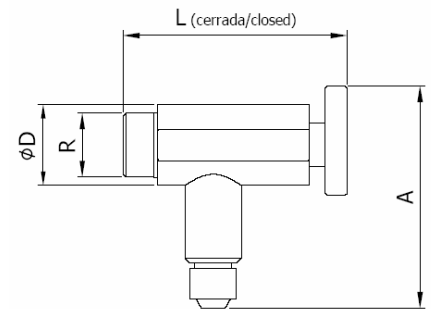
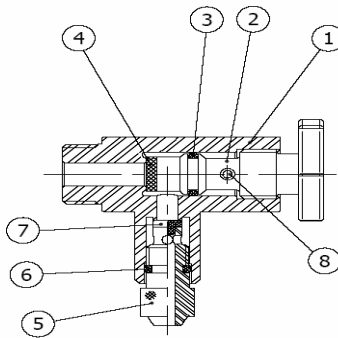
ARTICULO: 2950
Válvula toma muestra con válvula inferior.
Línea Sanitaria
Sampling valve with lower valve.
Sanitary line.

Características

1. Válvula toma muestra con válvula inferior.
2. Extremo roscado ISO 228/1.
3. Construcción en Inox AISI 304.
4. Cierre de PTFE.
5. Fácil limpieza y montaje.
6. Pulido Sanitario Ra ≤ 0.8 μm.
7. Presión de trabajo máxima 10 Kg/cm².
8. Temperatura máxima de trabajo 150 °C.

Features

1. Sampling valve with lower valve.
2. Thread end according to ISO 228/1..
3. Made by AISI 304.
4. PTFE seat.
5. Easy cleaning and assembly.
6. Sanitary Polish Ra ≤ 0.8 μm.
7. Max. Working pressure 10 Kg/cm².
8. Max. Working Temperature 150 °C.



Nº	Denominación / Name	Material	Acabado Superficial/Surface Treatment
1	Cuerpo / Body	Acero Inox AISI 304 / SS 304	Pulido mecánico / Mechanical Polish
2	Eje / Stem	Acero Inox AISI 304 / SS 304	Pulido mecánico / Mechanical Polish
3	Tórica / O ' ring	NBR	-----
4	Asiento / Seat	PTFE	-----
5	Válvula Inferior / Lower valve	Acero Inox AISI 304 / SS 304	Pulido mecánico / Mechanical Polish
6	Tórica / O ' ring	NBR	-----
7	Asiento / Seat	PTFE	-----
8	Perno / Pin	Acero Inox AISI 304 / SS 304	-----

DIMENSIONES GENERALES / GENERAL DIMENSIONS

Ref.	Medida (R) / Size (R)	DN	Dimensiones / Dimensions (mm)			Peso / Weight (Kg.)
			A	D	L	
2950 04	1/2"	15	72	26	72	0,300