

ARTICULO: 2951

Válvula toma muestra extremos clamp, Inoxidable.

Línea Sanitaria

Stainless steel clamp end Sampling valve.

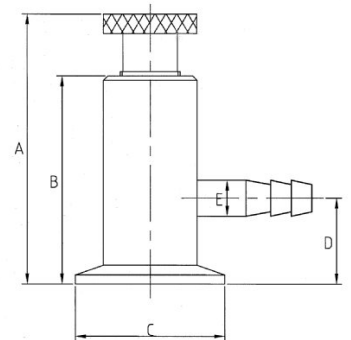
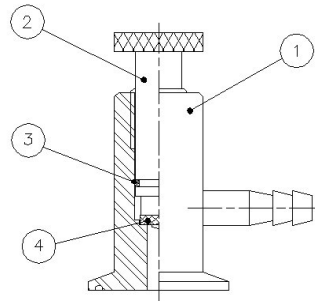
Sanitary line.

Características

1. Válvula toma muestra línea sanitaria.
2. Extremos clamp en pulgadas (BS 4825-3).
3. Construcción en Inox AISI 316 L.
4. Cierre de Silicona.
5. Fácil limpieza y montaje.
6. Pulido Sanitario Ra $\leq 0.8 \mu\text{m}$.
7. Presión de trabajo máxima 10 Kg/cm².
8. Temperatura máxima de trabajo 120 °C.

Features

1. Sampling valve sanitary line.
2. Clamp ends in inches (BS 4825-3).
3. Made by AISI 316L.
4. Silicone seat.
5. Easy cleaning and assembly.
6. Sanitary Polish Ra $\leq 0.8 \mu\text{m}$.
7. Max. Working pressure 10 Kg/cm².
8. Max. Working Temperature 120 °C.



Nº	Denominación / Name	Material	Acabado Superficial/Surface Treatment
1	Cuerpo / Body	Acero Inox AISI 316L / SS 316L	Pulido mecánico / Mechanical Polish
2	Eje / Stem	Acero Inox AISI 316L / SS 316L	Pulido mecánico / Mechanical Polish
3	Tórica / O ' ring	NBR	-----
4	Asiento / Seat	Silicona / Silicone	-----

DIMENSIONES GENERALES / GENERAL DIMENSIONS

Ref.	Medida / Size	DN	Dimensiones/Dimensions (mm)					Peso / Weight (Kg.)
			A	B	C	D	E	
2951 06	1" - 1 1/2"	25	91.5	70	50.5	29	12	0,550