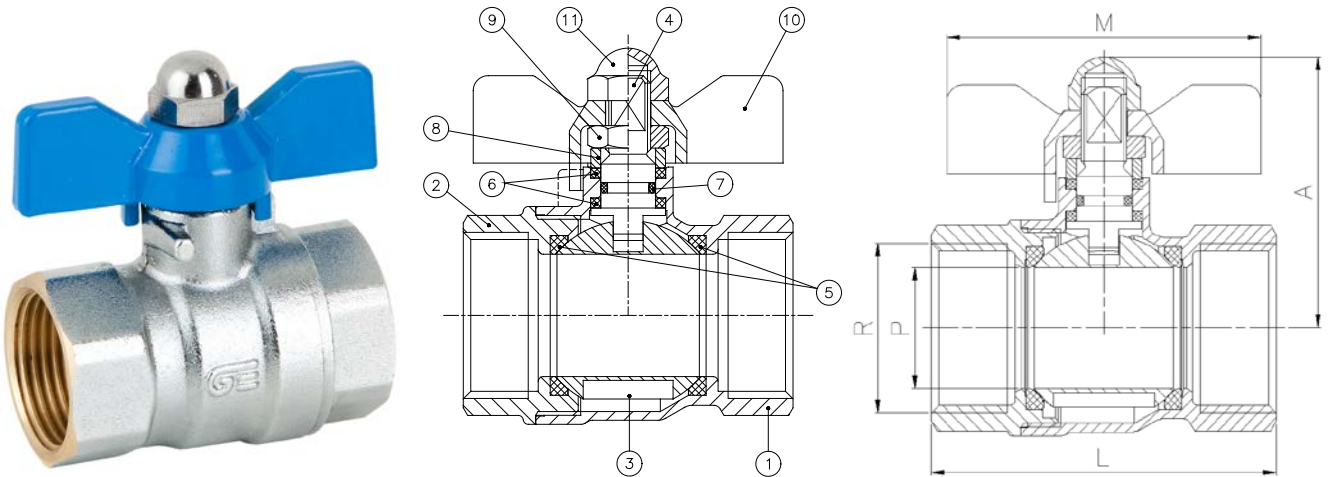


Art.: 3035

Válvula de esfera con palomilla / Ball valve with butterfly handle

Características	Features
1. Válvula esfera con paso total.	1. Ball valve with full bore.
2. Construcción en latón s/ UNE-EN 12165 cromado.	2. Brass construction acc/ to UNE-EN 12165 chrome plated.
3. Extremos rosca gas (BSP) hembra s/ ISO 228/1.	3. Threaded female ends gas (BSP) acc/ ISO 228/1.
4. Accionamiento mediante palomilla de aluminio. (Color azul - indicador agua fría)	4. Working by means of aluminium butterfly handle. (Blue colour - cold water indicator)
5. Temperatura de trabajo desde -20°C a 150°C.	5. Working temperature from -20°C to 150°C.
6. Presión máxima de trabajo 25 bar (PN-25).	6. Maximum working pressure 25 bar (PN-25).
7. Asientos PTFE.	7. PTFE Seats.



Nº	Denominación / Name	Material	Acabado Superficial / Surface Treatment
1	Cuerpo / Body	Latón / Brass (CW617N)	Granallado + Cromado / Peened + Chromed
2	Tapa / Cap	Latón / Brass (CW617N)	Granallado + Cromado / Peened + Chromed
3	Esfera / Ball	Latón / Brass (CW617N)	Cromado / Chrome plated
4	Eje / Stem	Latón / Brass (CW617N)	Cromado / Chrome plated
5	Asientos / Ball seats	PTFE	-
6	A.prensa / Stem packing	PTFE	-
7	Tórica / O-Ring	NBR	-
8	Anillo prensa / Stem ring	Latón / Brass	Cromado / Chrome plated
9	Tuerca / Nut	Latón / Brass	Cromado / Chrome plated
10	Maneta / T-Handle	Aluminio / Aluminium	Pintado / Painted
11	Tuerca / Nut	Latón / Brass	Cromado / Chrome plated

Ref.	Medida / Size		Dimensiones / Dimensions (mm)					Peso / Weight (g)
	R	DN	P	A	L	M		
3035 02	1/4"	10	10	38	40	50	90	
3035 03	3/8"	10	10	38	43	50	100	
3035 04	1/2"	15	14	40	49	50	145	
3035 05	3/4"	20	19	50	56	62	240	
3035 06	1"	25	24	53	68	62	360	

DIAGRAMA PÉRDIDA DE CARGA / HEAD LOSS CHART

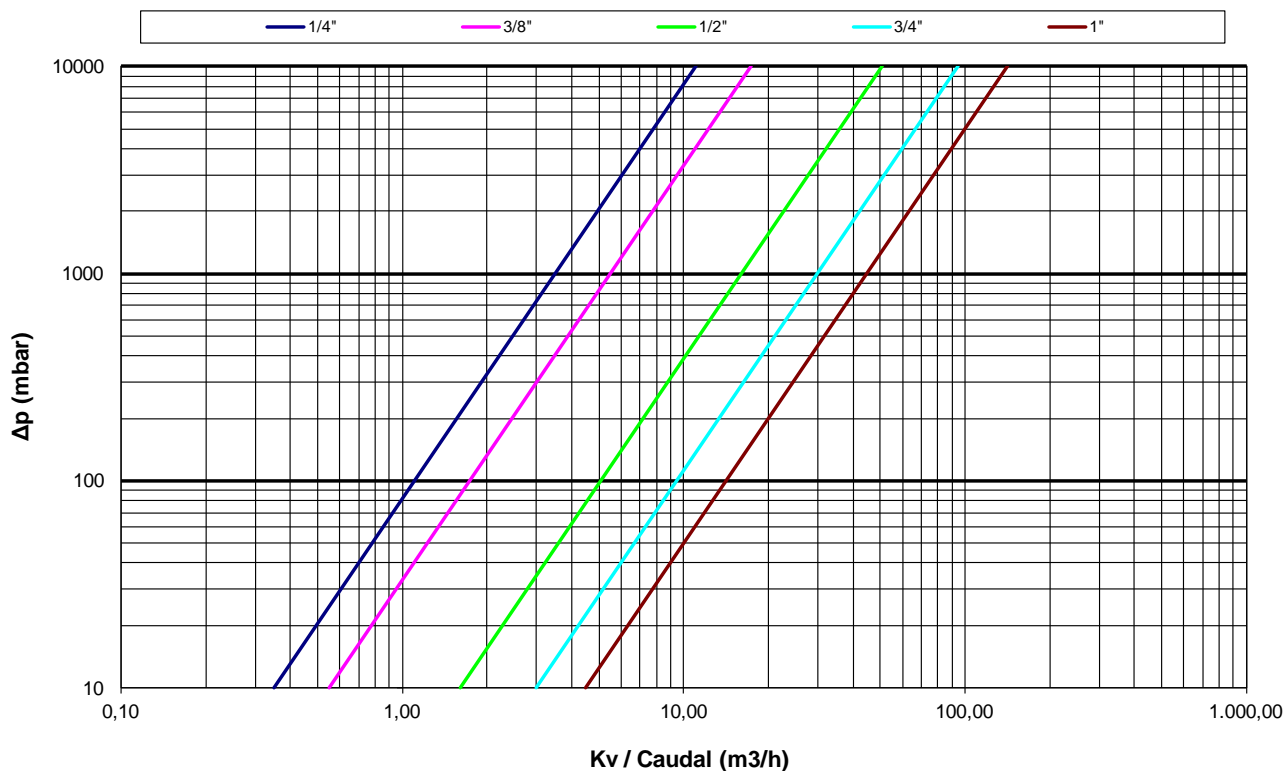
(Válvulas paso total roscadas / Threaded ends full bore ball valves)

Valores de Kv / Kv Values:

Kv = Es la cantidad de metros cúbicos por hora que pasará a través de la válvula generando una pérdida de carga de 1 bar.

Kv = The flow rate of water in cubic meters per hour that will generate a pressure drop of 1 bar across the valve.

Medida / Size	1/4"	3/8"	1/2"	3/4"	1"
Kv	3.5	5.5	16	30	45



CURVA PRESIÓN - TEMPERATURA / PRESSURE - TEMPERATURE RATING

