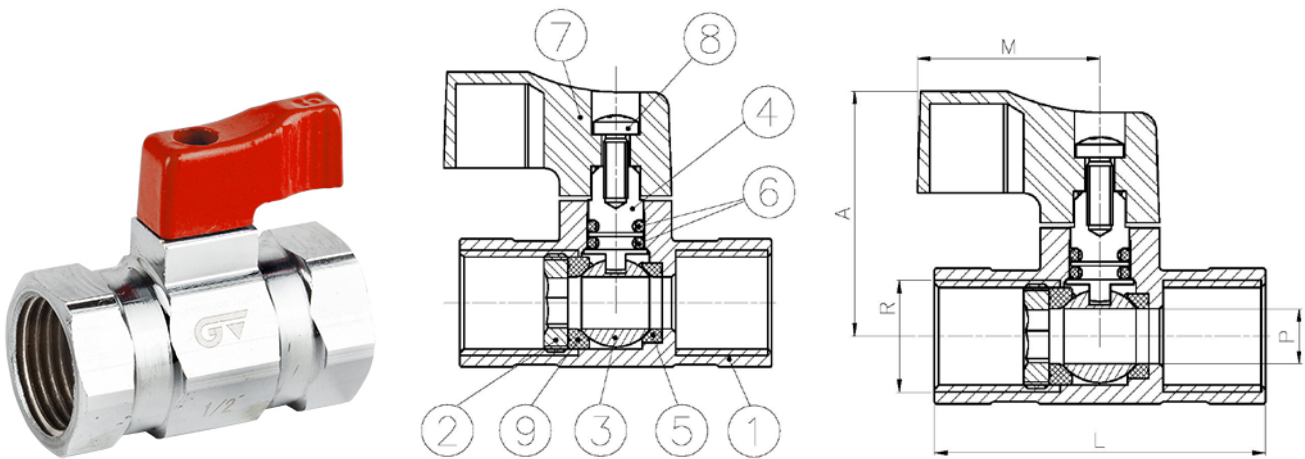


Art.: 3096H

Válvula de esfera mini, palanca roja / Mini ball valve, red handle

Características	Features
1. Válvula esfera tipo mini, paso reducido.	1. Ball valve mini style, reduced bore.
2. Presión máxima de trabajo 16 bar (PN-16).	2. Maximum working pressure 16bar (PN-16).
3. Construcción cuerpo en latón según UNE-EN 12165 cromado.	3. Body brass construction according UNE-EN 12165 chrome plated.
4. Extremos roscados gas (BSP) hembra según ISO 228/1.	4. Female (BSP) gas threaded ends according ISO 228/1.
5. Temperatura de trabajo desde -20°C a 140°C.	5. Working temperature from -20°C to 140°C.
6. Accionamiento maneta aluminio.	6. Drive by aluminium handle.
7. Asientos PTFE.	7. PTFE Seats.



Nº	Denominación / Name	Material	Acabado Superficial / Surface Treatment
1	Cuerpo / Body	Latón / Brass (CW617N)	Cromado / Chrome plated
2	Tapa / Cap	Latón / Brass	-
3	Esfera / Ball	Latón / Brass	Cromado / Chrome plated
4	Eje / Stem	Latón / Brass	-
5	Asiento / Ball seat	PTFE	-
6	Junta tórica / O-Ring	NBR	-
7	Maneta / Handle	Aluminio / Aluminium	Pintado / Painted
8	Tornillo / Screw	Acero / Steel	Galvanizado / Galvanized
9	Asiento / Ball seat	PTFE	-

Ref.	Medida / Size		Dimensiones / Dimensions (mm)				Peso / Weight
	R	P	A	L	M	(g)	
3096H 01	1/8"	6,5	28	37	22	50	
3096H 02	1/4"	6,5	28	39	22	50	
3096H 03	3/8"	8	30	42	22	75	
3096H 04	1/2"	10	33	46	22	105	
3096H 05	3/4"	12,5	36	55	22	170	

DIAGRAMA PÉRDIDA DE CARGA / HEAD LOSS CHART

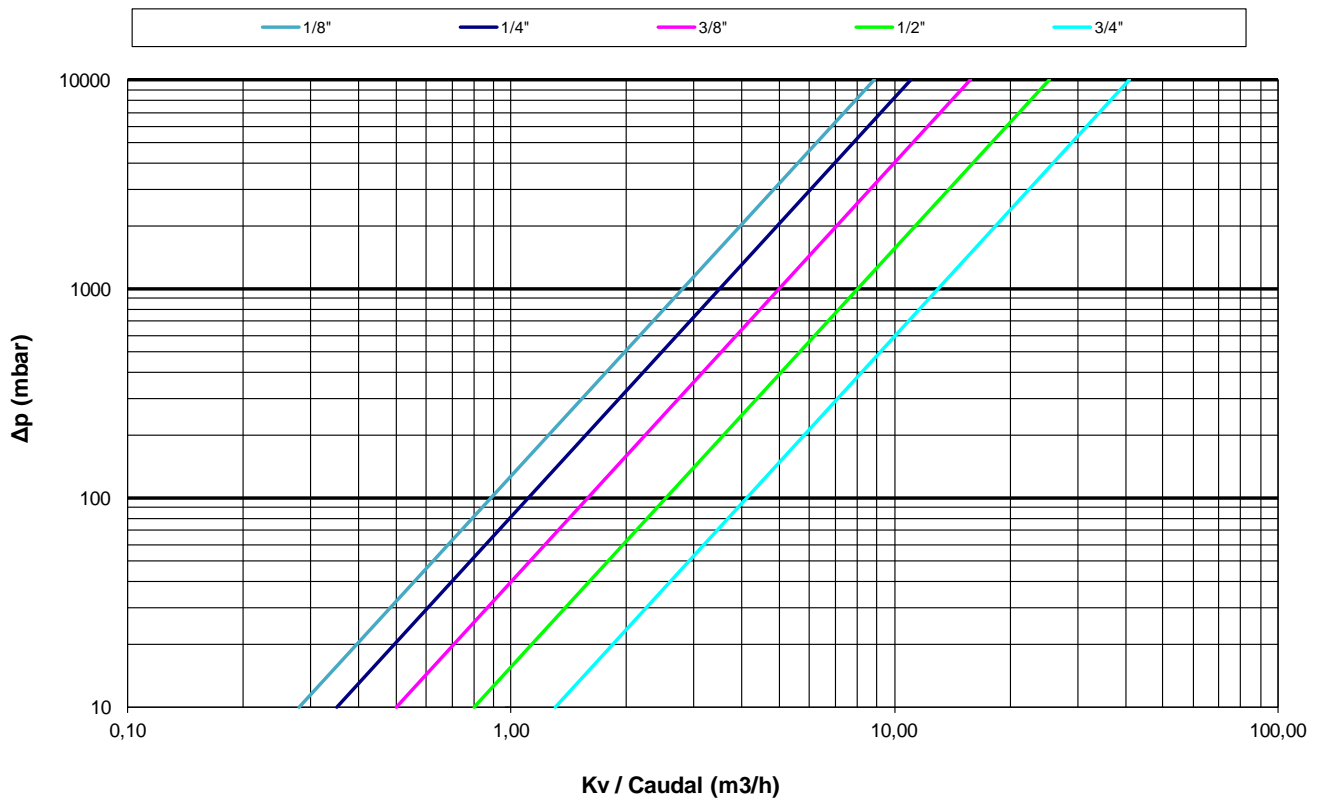
(Válvulas paso reducido roscadas / Threaded ends reduced bore ball valves)

Valores de Kv / Kv Values:

Kv = Es la cantidad de metros cúbicos por hora que pasará a través de la válvula generando una pérdida de carga de 1 bar.

Kv = The flow rate of water in cubic meters per hour that will generate a pressure drop of 1 bar across the valve.

Medida / Size	1/8"	1/4"	3/8"	1/2"	3/4"
Kv	2.8	3.5	5	8	13



CURVA PRESIÓN - TEMPERATURA / PRESSURE - TEMPERATURE RATING

