

Art. 4021 Electroválvula 2/2 vías N.A. acción Indirecta **Art. 4021 2/2 ways N.O. with pilot control Solenoid Valve**

Características

E.V. con acción indirecta adaptada para la interceptación de los fluidos compatibles con los materiales en que están construidas. Es solicitada una presión mínima de 0,2 bar para su funcionamiento.

Los materiales utilizados y las pruebas en que son sometidas garantizan fiabilidad y duración.

APLICACIONES

- Automatización
- Calefacción

RACORES

- G3/8" – G2"

BOBINAS

- 8W - Ø 13

Features

S.V. with pilot control for interception of fluids compatible with the construction materials.

A minimum operational pressure of 0,2 bar is required.

The materials used and the tests carried out ensure maximum reliability and duration.

USE:

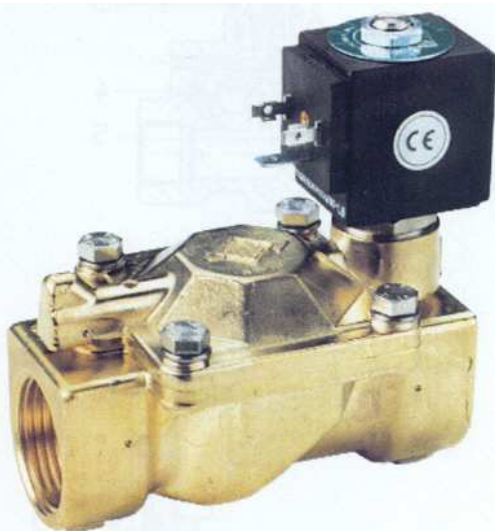
- Automation,
- Heating

PIPES:

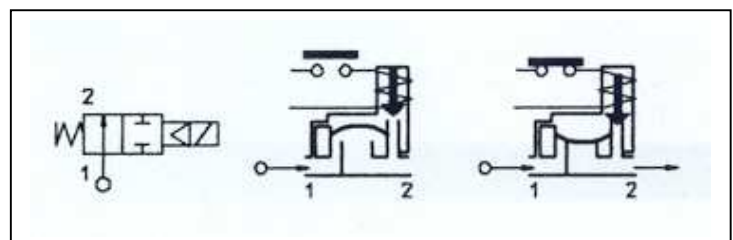
- G 3/8" - G 2"

COILS:

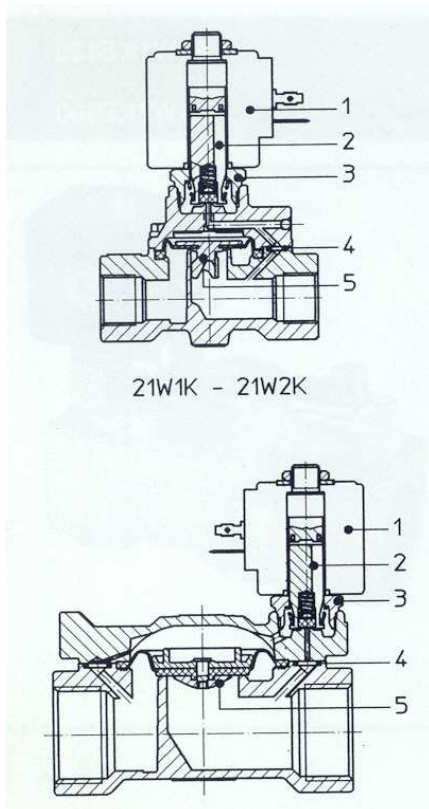
- 8W - Ø 13



Juntas-Gaskets	Temperaturas-Temperature		Fluidos-Medium
B = NBR (nitrilo)	- 10°C	+ 90°C	Agua, aire, gases inertes Air, inert gas, water
E = EPDM (etileno-propileno)	- 10°C	+140°C	Agua, vapor a baja presión Water, low pressure steam
V = FKM (elastómerofluorado)	- 10°C	+140°C	Aceites ligeros (2°E), gasolina, gasóleo mineral Oils (2°E), gasoline, gas oil



Racord- Pipe ISO 228/1	Código- Code	Viscosidad máx. admisible Max viscosity		Ø	Kv	Potencia- Power (watt)	Presiones-Pressure		
		cSt	°E				mm	L/min	mín bar
				AC bar	DC bar				
G 3/8"	4021 03	12	~ 2	12	40	8	0,2	20	20
G 1/2"	4021 04				45				
G 3/4"	4021 05			19	140			16	16
G 1"	4021 06			25	190				
G 1 1/4"	4021 07			35	400			10	10
G 1 1/2"	4021 08			40	520				
G 2"	4021 09			50	750				



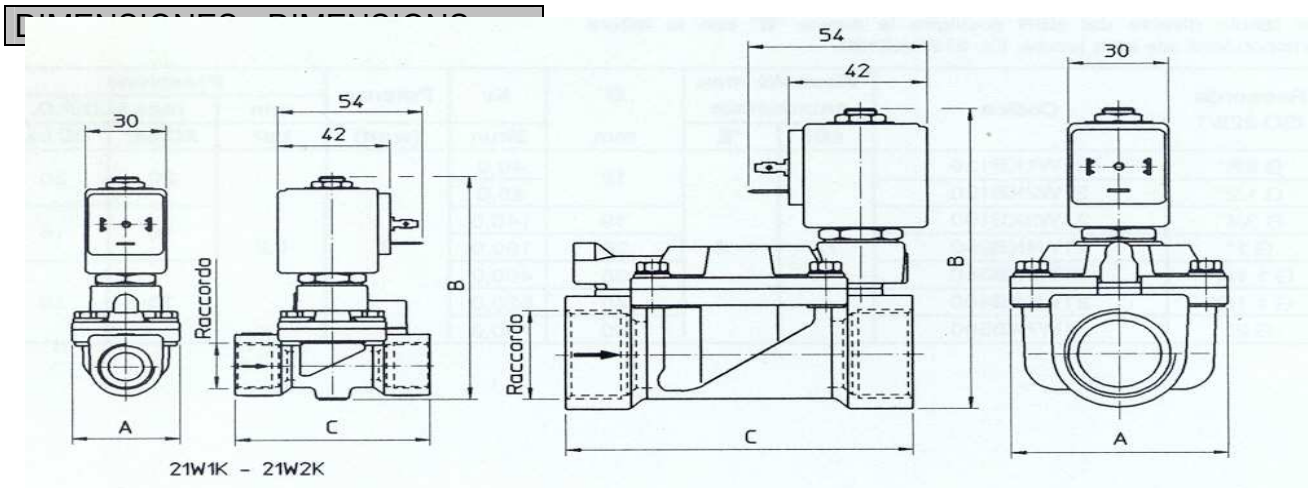
MATERIALES-MATERIALS					
Nº	Denominación /Name		Material-Material		
1	Cuerpo	Body	Latón	Brass	OT 58
2	Tubo Guía	Welded armature tube	Acero Inox	Stainless steel	AISI serie 300
3	Núcleo fijo	Fixed core	Acero Inox	Stainless steel	AISI serie 400
4	Núcleo móvil	Plunger	Acero Inox	Stainless steel	AISI serie 400
5	Anillo de desfase	Phase displacement ring	Cobre	Copper	
6	Muelle	Spring	Acero Inox	Stainless steel	AISI serie 300
7	Obturador	Seal	Standard B = NBR Bajo pedido V = FKM On request E = EPDM		
8	Orificio	Orifice	Latón	Brass	OT 58
BAJO PEDIDO – ON REQUEST					
Conector	Conector	Pg 9 ó Pg 11			
Conformidad conector	Conector conformity	ISO 4400			

CARACTERÍSTICAS-FEATURES

Conformidad eléctrica	Electrical conformity	IEC 335
Grado de protección	Protection degree	IP 65 EN 60529 (DIN 40050) Con la bobina provista de conector - With coil fitted by connector

ELEMENTOS DE RECAMBIO – SPARE PART

1	Bobina	Coil	Véase valores – See page
2	Conjunto núcleo móvil	Complete plunger	
3	Conjunto tubo guía	Complete armature tube	EO 30
4	Cjto. membrana	Complete diaphragm	
		3/8" – 1/2"	EO 21 B
		3/4" – 1"	EO 22 B
		1 1/4" – 1 1/2"	EO 23 B
		2"	EO 24 B



Tipo- Type	Racord- Pipe ISO 228/1	A	B	C
		mm	mm	mm
4021 03	G 3/8"	40	103	72
4021 04	G 1/2"			
4021 05	G 3/4"	65	105	104
4021 06	G 1"		112	
4021 07	G 1 1/4"	98	125	144
4021 08	G 1 1/2"			
4021 09	G 2"	118	141	172

POTENCIA BOBINA – COIL POWER ABSORPTION		
W =	En el arranque- Inrush VA ~	Trabajo- Hold VA ~
8 W	25	14,5