

## **Art. 4030-31 Electroválvula 2/2 vías N.C. Acción Directa** **Art. 4030-31 Solenoid 2/2 ways N.C. Direct Acting**

### Características

E.V. con acción directa adaptada para la interceptación de los fluidos compatibles con los materiales en que están construidas. No necesita de una presión mínima para su funcionamiento. Los materiales utilizados y las pruebas en que son sometidas garantizan fiabilidad y duración.

APLICACIONES	Automatización	Calefacción
RACOR	G1/8"	G1/4"
BOBINAS	8W	Ø 13

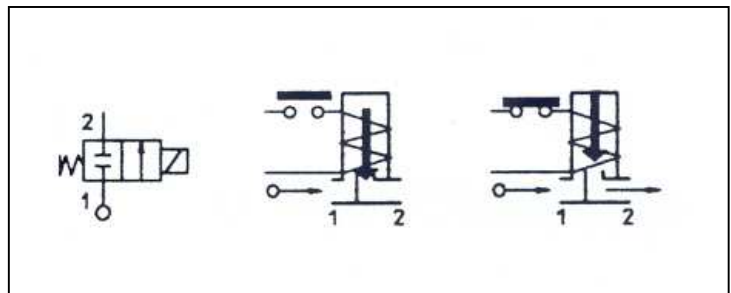
### Features

Direct acting S.V. for interception of fluids compatible with the construction materials. Minimum operational pressure is not required. The materials used and the tests carried out ensure maximum reliability and duration.

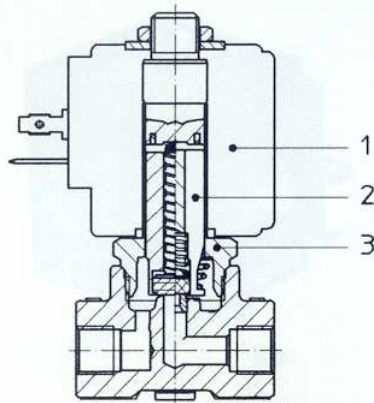
USE	Automation	Heating
PIPES	G 1/8"	G 1/4"
COILS	8W	Ø 13



Juntas-Gaskets	Temperaturas-Temperature		Fluidos-Medium
V = FKM (elastómero fluorado)	- 10°C	+140°C	Aceites ligeros (2ºE), gasolina, gasóleo
E = EPDM (etileno-propileno)	- 10°C	+140°C	Agua, vapor a baja presión
B = NBR (nitrilo)	- 10°C	+ 90°C	Agua, aire, gases inertes



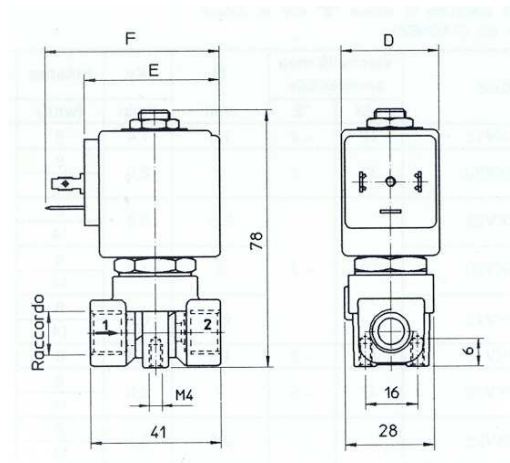
Racord- Pipe ISO 228/1	Código- Code	Viscosidad máx. admisible Max viscosity		Ø	Kv	Potencia- Power  (watt)	Presiones-Pressure				
		cSt	°E				mm	L/min	mín bar	máx M.O.P.D.	
										AC bar	DC bar
G 1/8"	4030 01	53	7	2,5	3,2	8	0	14	9		
G 1/8"	4030 02					14		30	25		
G 1/4"	4031 01					8		14	9		
G 1/4"	403102					14		30	25		
G 1/4"	4035 02			5,5	9,0	8		3,5	1		



MATERIALES-MATERIALS					
Nº	Denominación /Name		Material-Material		
1	Cuerpo	Body	Latón	Brass	OT 58
2	Tubo Guía	Welded armature tube	Acero Inox	Stainless steel	AISI serie 300
3	Núcleo fijo	Fixed core	Acero Inox	Stainless steel	AISI serie 400
4	Núcleo móvil	Plunger	Acero Inox	Stainless steel	AISI serie 400
5	Anillo de desfase	Phase displacement ring	Cobre	Copper	
6	Muelle	Spring	Acero Inox	Stainless steel	AISI serie 300
7	Obturador	Seal	Standard B = NBR		
			Bajo pedido V = FKM		
			On request E = EPDM		
8	Orificio	Orifice	Acero Inox	Stainless steel	AISI serie 316
BAJO PEDIDO – ON REQUEST					
Conector	Conector		Pg 9 ó Pg 11		
Conformidad conector	Conector conformity		ISO 4400		

CARACTERÍSTICAS-FEATURES			
Conformidad eléctrica	Electrical conformity	IEC 335	
Grado de protección	Protection degree	IP 65 EN 60529 (DIN 40050) Con la bobina provista de conector - With coil fitted by connector	
ELEMENTOS DE RECAMBIO – SPARE PART			
1	Bobina	Coil	Véase valores – See page
2	Conjunto núcleo móvil	Complete plunger	E0 20 V
3	Conjunto tubo guía	Complete armature tube	E0 25

## DIMENSIONES - DIMENSIONS



Tipo- Type	Racord- Pipe ISO 228/1	D	E	F
		mm	mm	mm
4030 01	G 1/8"	30	42	54
4030 02	G 1/4"			
4031 01	G 1/8"	52	55	67
4031 02	G 1/4"			
4035 02	G 1/4"	30	42	54

POTENCIA BOBINA – COIL POWER ABSORPTION		
W =	En el arranque- Inrush VA ~	Trabajo- Hold VA ~
8 W	25	14,5
14 W	43	27
8 W	25	14,5