

## Art.: 4630 Electroválvula 2/2 Vías N.C. 2/2 ways N.C. Solenoid Valve

### Características

E.V. de acción indirecta adaptada para la interceptación de los fluidos compatibles con los materiales en que están construidas.

Es solicitada una presión mínima de 0,5 bar para su funcionamiento.

La medida de G 1/4" es de acción directa y no requiere de una presión mínima.

Los materiales utilizados y las pruebas en que son sometidas garantizan fiabilidad y duración.

#### APLICACIONES

- Automatización, Química
- Vapor a baja presión (180°C)

#### CONEXIONES

- G 1/4" – G 1"

#### BOBINAS

- 8W - Ø13
- 155°C (clase F)

### Features

Solenoid valve with pilot control for interception of fluids compatible with the construction materials.

A minimum operational pressure of 0,5 bar is required.

G 1/4" size is a direct action solenoid valve and a minimum pressure is not required.

The materials used and the tests carried out ensure maximum reliability and duration.

#### USE:

- Automation, Chemistry
- Low pressure steam (180°C)

#### CONNECTIONS:

- G 1/4" - G 1"

#### COILS:

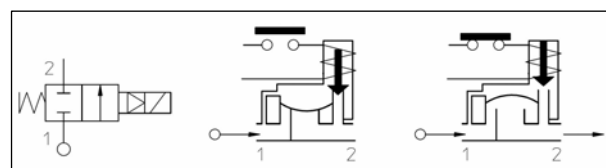
- 8W - Ø13
- 155°C (class F)



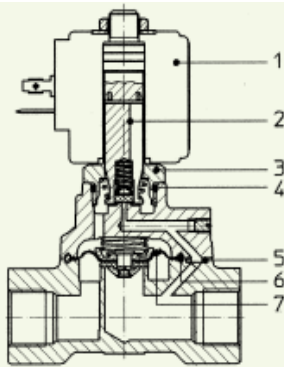
Medida Size	Juntas Gaskets	Temperatura Temperature		Fluidos / Medium
G 1/4"	T = PTFE (* )	-40°C	+180°C	Agua sobrecalentada, vapor, productos compatibles con los aceros inoxidables <b>Steam, hot water, chemical products compatible with stainless steel</b>
G 1/2"		+60°C	+180°C	
G 3/4"				
G 1"				

(\* ) Se recomienda el filtraje del vapor para alargar la vida del diafragma y el correcto funcionamiento de la EV.

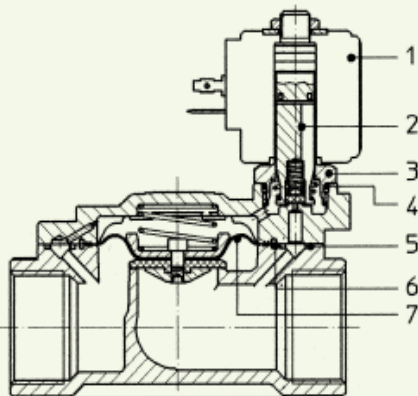
(\* ) For a correct function of solenoid valve and ensure a long diaphragm life is highly recommended steam filtering.



Rosca Thread ISO 228/1	Código Code	Viscosidad máx. admisible Max viscosity		Ø mm	Kv l/min	Potencia Power (watt)	Presiones / Pressure		
		cSt	°E				mín bar	máx M.O.P.D.	
								AC bar	DC bar
G ¼"	4630 02	53	~7	3	4	8	0	10	6
G 3/8"	4630 03	-	-	12	35		0,5	10	10
G ½"	4630 04								
G ¾"	4630 05								
G 1"	4630 06								



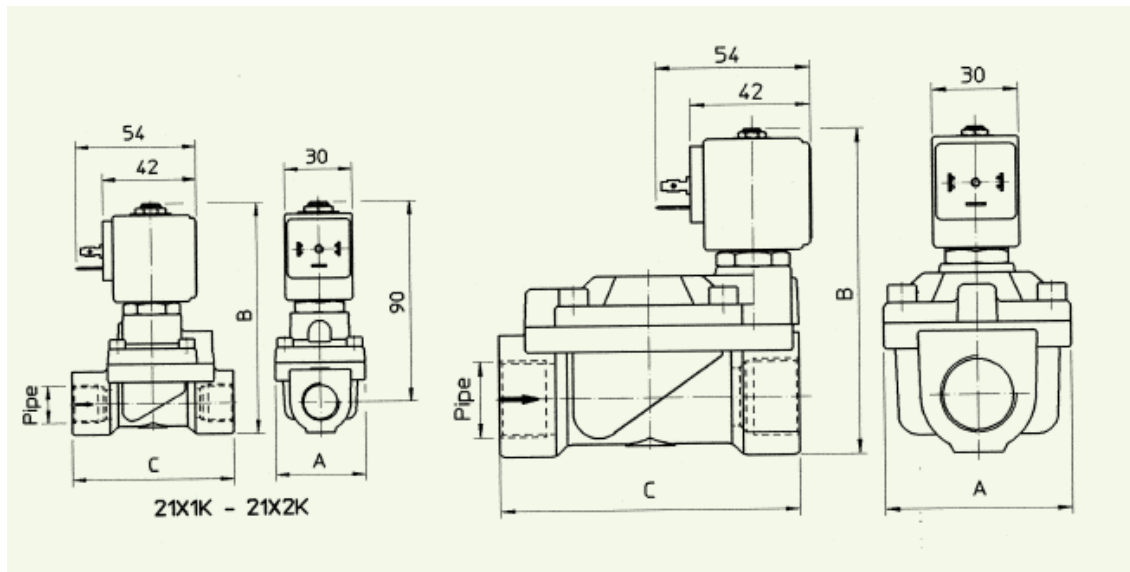
21X1K - 21X2K



MATERIALES / MATERIALS					
Nº	Denominación / Name		Material		
1	Cuerpo	Body	Acero Inox.	Stainless steel	AISI serie 316
2	Tubo Guía	Welded armature tube	Acero Inox.	Stainless steel	AISI serie 300
3	Núcleo fijo	Fixed core	Acero Inox.	Stainless steel	AISI serie 400
4	Núcleo móvil	Plunger	Acero Inox.	Stainless steel	AISI serie 400
5	Anillo de desfase	Phase displacement ring	Cobre	Copper	
6	Muelle	Spring	Acero Inox.	Stainless steel	AISI serie 300
7	Obturador	Seal	PTFE		
8	Orificio	Orifice	Acero Inox.	Stainless steel	AISI serie 316
BAJO PEDIDO / ON REQUEST					
Conector		Conector	Pg 9 o/or Pg 11		
Conformidad conector		Conector conformity	ISO 4400		

CARACTERÍSTICAS / FEATURES	
Conformidad eléctrica / Electrical conformity	IEC 335
Grado de protección / Protection degree	IP 65 EN 60529 (DIN 40050) Con la bobina provista de conector / With coil fitted by connector
ELEMENTOS DE RECAMBIO / SPARE PART	
1	<b>Bobina / Coil</b> Véase valores / See page
2	<b>Conjunto núcleo móvil / Complete plunger</b> EO 20 T
3	<b>Conjunto tubo guía / Complete armature tube</b> EO 25
4	<b>Conjunto membrana / Complete diaphragm</b>
	3/8" - 1/2" EO 49 T
	3/4" - 1" EO 50 T

## DIMENSIONES / DIMENSIONS



Ref.	Rosca Thread ISO 228/1	A	B	C
		mm	mm	mm
4630 02	G 1/4"	28	78	39
4630 03	G 3/8"	40	103	73
4630 04	G 1/2"			
4630 05	G 3/4"	65	115	104
4630 06	G 1"			

POTENCIA BOBINA / COIL POWER ABSORPTION		
W =	En el arranque- Inrush VA ~	Trabajo- Hold VA ~
8 W	25	14,5