

## **Art.5987 06 Caja Final de Carrera con 2 Detectores Inductivos ALPS 10-30 VCC 3 Hilos "PNP" N.A. para Actuadores Neumáticos**

## **Art.5987 06 Limit Switch Box with 2 Inductive Detectors ALPS 10-30 VDC 3 Wire "PNP" N.O. for Pneumatic Actuators**

### **CARACTERÍSTICAS**

Ha sido diseñado con tecnología de avanzada, son sólidos, estéticos, de alto nivel de calidad y con las siguientes características:

- Estas cajas están fabricadas bajo normas NAMUR (VDI / VDE 3845).
- Grado de Protección de la caja IP 67 según norma UNE 20-324-93.
- Cierre de la caja rápido y fácil con tornillos imperdibles mientras la cubierta esté abierta.
- Fácil ajuste de levas sin herramientas, basada en una leva entablillada por resorte.
- Indicador de posición Abierto/ Cerrado de gran visibilidad.
- Doble entrada para cables M20 x 1,5.
- Regleta con 8 puntos de para las conexiones.
- Soporte con pintura Epoxi.
- 2 Finales de Carrera Inductivos.

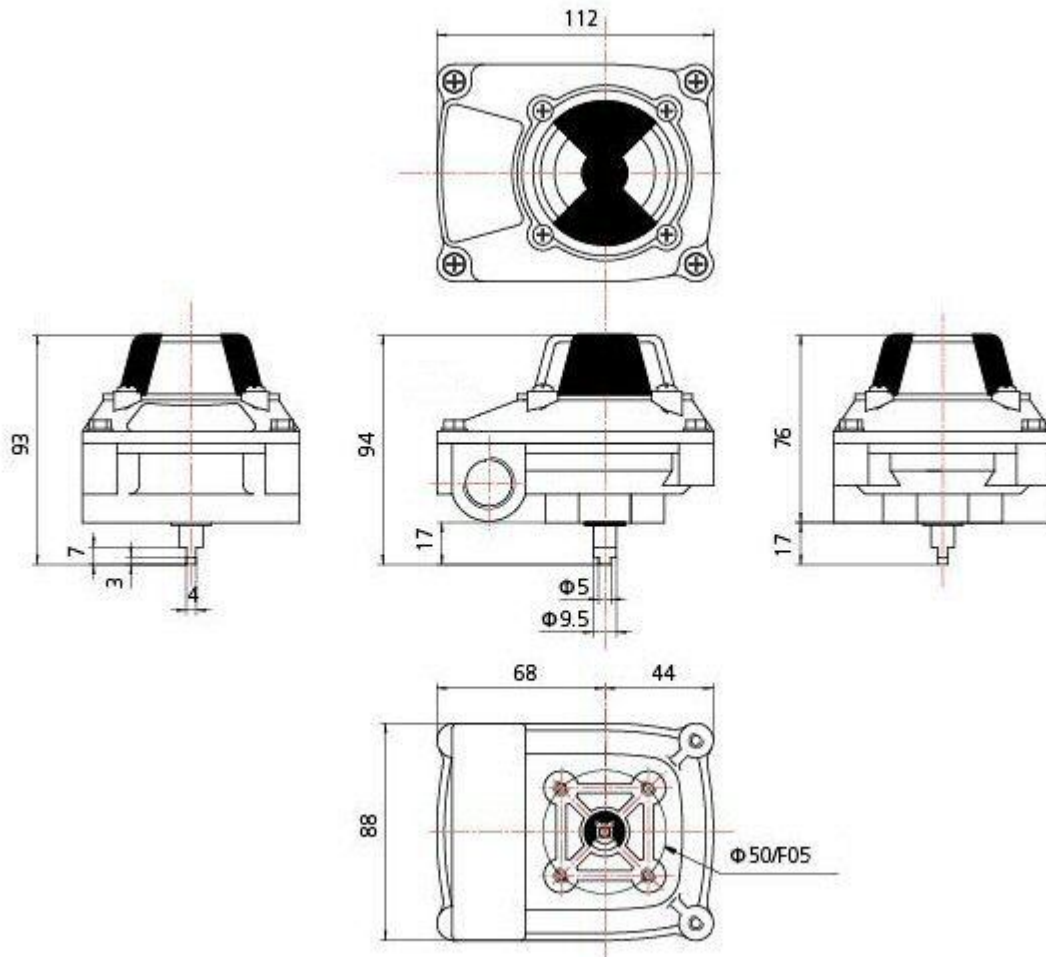
### **CHARACTERISTICS**

*Was designed with advanced technology which are solid, beautiful, high-level quality and with the following characteristics:*

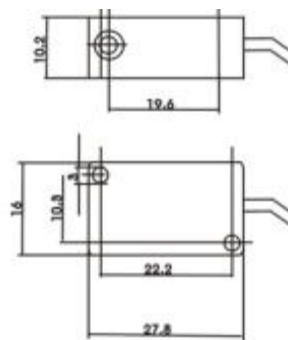
- *These boxes are manufactures in accordance with NAMUR (VDI/VDE 3845).*
- *Ingress Protection IP 67 according to UNE 20-324-93.*
- *Rapid and easy closing of the box with captive cover bolts: no worry to loose bolts while cover opens.*
- *Easy setting without tool based on spring loaded splinted cam.*
- *Position indicator of great visibility Open / Closed.*
- *Dual cable entries M20 x 1,5.*
- *8 points and enough strips for connection.*
- *Bracket with Epoxy Coated painted.*
- *2 Inductive Detectors.*



## DIMENSIONES DE CAJA – BOX DIMENSIONS

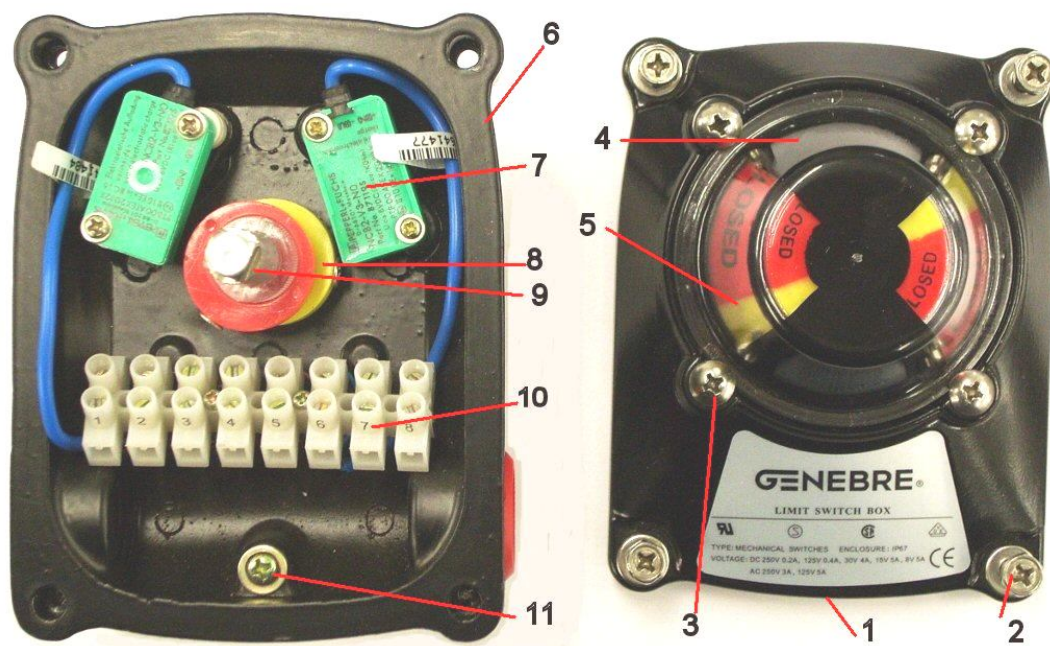


## DIMENSIONES DE SENSOR – SENSOR DIMENSIONS



### Sensor ALPS – 24 - PNP - NO

## PARTES COMPONENTES – COMPONENT PARTS



Nº	Denominación / Name	Material	Acabado Superficial/Surface Treatment
1	Tapa de Caja / Box Cover	Aluminio / Aluminum Die Casting	Pintura Epoxi /Powder Coated
2	Tornillos tapa / Cover Bolts	Acero Inoxidable / Stainless Steel	-----
3	Tornillos Indicador / Indicator Bolts	Acero Inoxidable / Stainless Steel	-----
4	Tapa Indicador / Indicator Cover	Policarbonato / Polycarbonate	-----
5	Indicador / Indicator	Policarbonato / Polycarbonate	-----
6	Caja / Box	Aluminio / Aluminum Die Casting	Pintura Epoxi /Powder Coated
7	Detectores / Detectors	-----	-----
8	Levas / Cam	Policarbonato / Polycarbonate	-----
9	Eje / Shaft	Acero Inoxidable / Stainless Steel	-----
10	Regleta Bornes / Terminal Strip	Policarbonato / Polycarbonate	-----
11	Conexión a tierra / Earth Lug	-----	-----

## CARACTERISTICAS DE LOS SENSORES – SENSORS FEATURES

CARACTERISTICAS / FEATURES	
Modelo de Sensor / <i>Sensor Inductive Model</i>	ALPS – 24 - PNP
Función elemento conmutación / <i>Switching element function</i>	Normal Abierto / Normally Open
Distancia de operación / <i>Detect Distance</i>	3 mm
Polaridad de salida / <i>Output Polarity</i>	CC N.A. ( 3 Hilos ) / DC N.O. ( 3 Wire )
Tensión nominal / <i>Nominal Voltage</i>	10 – 30 VCC / VDC
Frecuencia de conmutación / <i>Switching frequency</i>	100 Hz
Histéresis / <i>Hysteresis</i>	$\leq 15 \% S_n$
Capacidad de Carga / <i>Load Capacity</i>	$\leq 150 \text{ mA}$
Material de carcasa Sensor / <i>Housing Material</i>	ABS
Grado de protección IP / <i>IP Ratings</i>	IP 67
Temperatura de Trabajo / <i>Working Temperature</i>	-25 / + 75 °C

## Esquema de Conexión / Wiring Diagram

