

Art.5987 08 Caja Final de Carrera con 2 Detectores Inductivos **"P + F" NCB2-V3-N0 para Actuadores Neumáticos**

Art.5987 08 Limit Switch Box with 2 Inductive Detectors **"P + F" NCB2-V3-N0 for Pneumatic Actuators**

CARACTERÍSTICAS

Ha sido diseñado con tecnología de avanzada, son sólidos, estéticos, de alto nivel de calidad y con las siguientes características:

- Estas cajas están fabricadas bajo normas NAMUR (VDI / VDE 3845).
- Grado de Protección de la caja IP 67 según norma UNE 20-324-93.
- Cierre de la caja rápido y fácil con tornillos imperdibles mientras la cubierta esté abierta.
- Fácil ajuste de levas sin herramientas, basada en una leva entablillada por resorte.
- Indicador de posición Abierto/ Cerrado de gran visibilidad.
- Doble entrada para cables M20 x 1,5.
- Regleta con 8 puntos de para las conexiones.
- Soporte con pintura Epoxi.
- 2 Finales de Carrera Inductivos.

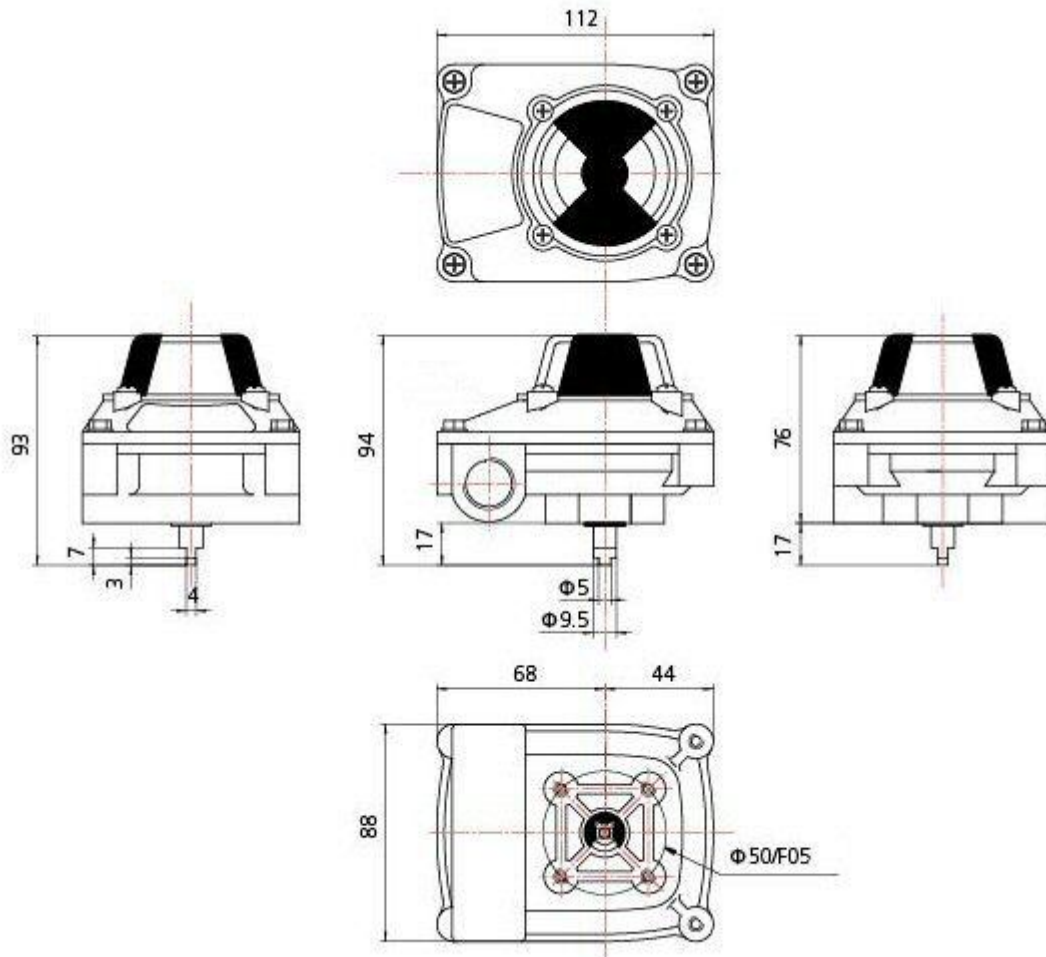
CHARACTERISTICS

Was designed with advanced technology which are solid, beautiful, high-level quality and with the following characteristics:

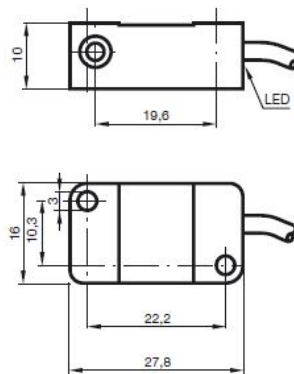
- *These boxes are manufactures in accordance with NAMUR (VDI/VDE 3845).*
- *Ingress Protection IP 67 according to UNE 20-324-93.*
- *Rapid and easy closing of the box with captive cover bolts: no worry to loose bolts while cover opens.*
- *Easy setting without tool based on spring loaded splinted cam.*
- *Position indicator of great visibility Open / Closed.*
- *Dual cable entries M20 x 1,5.*
- *8 points and enough strips for connection.*
- *Bracket with Epoxy Coated painted.*
- *2 Inductive Detectors.*



DIMENSIONES DE CAJA – BOX DIMENSIONS

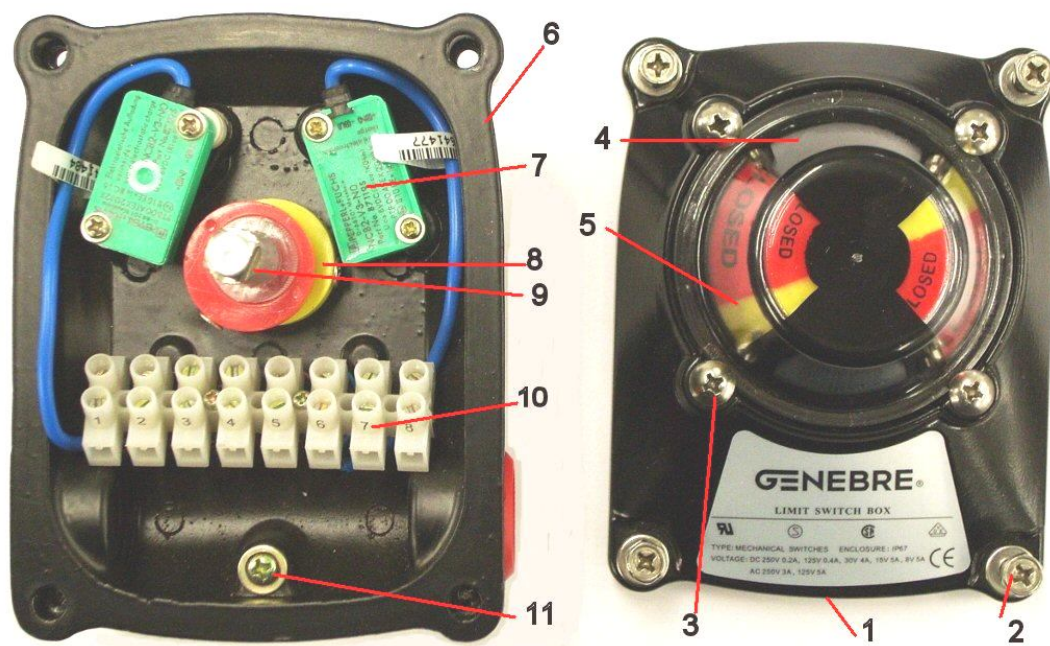


DIMENSIONES DE SENSOR – SENSOR DIMENSIONS



Sensor Pepperl + Fuchs NCB2 – V3 – N0

PARTES COMPONENTES – COMPONENT PARTS



Nº	Denominación / Name	Material	Acabado Superficial/Surface Treatment
1	Tapa de Caja / Box Cover	Aluminio / Aluminum Die Casting	Pintura Epoxi /Powder Coated
2	Tornillos tapa / Cover Bolts	Acero Inoxidable / Stainless Steel	-----
3	Tornillos Indicador / Indicator Bolts	Acero Inoxidable / Stainless Steel	-----
4	Tapa Indicador / Indicator Cover	Policarbonato / Polycarbonate	-----
5	Indicador / Indicator	Policarbonato / Polycarbonate	-----
6	Caja / Box	Aluminio / Aluminum Die Casting	Pintura Epoxi /Powder Coated
7	Detectores / Detectors	-----	-----
8	Levas / Cam	Policarbonato / Polycarbonate	-----
9	Eje / Shaft	Acero Inoxidable / Stainless Steel	-----
10	Regleta Bornes / Terminal Strip	Policarbonato / Polycarbonate	-----
11	Conexión a tierra / Earth Lug	-----	-----

CARACTERISTICAS DE LOS SENSORES – SENSORS FEATURES

CARACTERISTICAS / FEATURES	
Modelo de Sensor / <i>Sensor Inductive Model</i>	"P+F" NCB2 – V3 – N0
Identificación Atex / <i>Ex Identification</i>	EEx ia IIC T6
Función elemento conmutación / <i>Switching element function</i>	NAMUR NC.
Distancia de operación / <i>Detect Distance</i>	2 mm
Instalación / <i>Installation</i>	enrasado / <i>embeddable</i>
Polaridad de salida / <i>Output Polarity</i>	NAMUR
Distancia de conmutación Asegurada / <i>Assured operating Distance</i>	0 1,62 mm
Tensión nominal / <i>Nominal Voltage</i>	8 V
Frecuencia de conmutación / <i>Switching frequency</i>	0 2000 Hz
Histéresis / <i>Hysteresis</i>	Tip. 5% / <i>typ. 5%</i>
Consumo de corriente / <i>Current consumption</i>	Sensor no detectado ≥ 3 mA
	Sensor detectado ≤ 1 mA
Indicación de estado conmutación / <i>Indication of the switching state</i>	LED amarillo / <i>yellow</i>
Material de carcasa Sensor / <i>Housing Material</i>	PBT
Grado de protección IP / <i>IP Ratings</i>	IP 67
Temperatura de Trabajo / <i>Working Temperature</i>	-25 / + 100 °C

Esquema de Conexión / Wiring Diagram

