

## Art.5987 10 Caja Final de Carrera ATEX con 2 Micros Electromecánico para Actuadores Neumáticos

## Art.5987 10 ATEX Limit Switch Box with 2 Electromechanic Limit Switch for Pneumatic Actuators

### CARACTERÍSTICAS

Ha sido diseñado con tecnología de avanzada, son sólidos, estéticos, de alto nivel de calidad y con las siguientes características:

- Estas cajas están fabricadas bajo normas NAMUR (VDI / VDE 3845).
- Grado de Protección de la caja IP 67 según norma UNE 20-324-93.
- Caja Certificada Atex **Ex d IIB T6**
- Cierre de la caja rápido y fácil con tornillos imperdibles mientras la cubierta esté abierta.
- Fácil ajuste de levas sin herramientas, basada en una leva entablillada por resorte.
- Indicador de posición Abierto/ Cerrado de gran visibilidad.
- Doble entrada para cables M20 x 1,5.
- Regleta con 8 puntos de para las conexiones.
- Soporte con pintura Epoxi.
- 2 Finales de Carrera electromecánicos

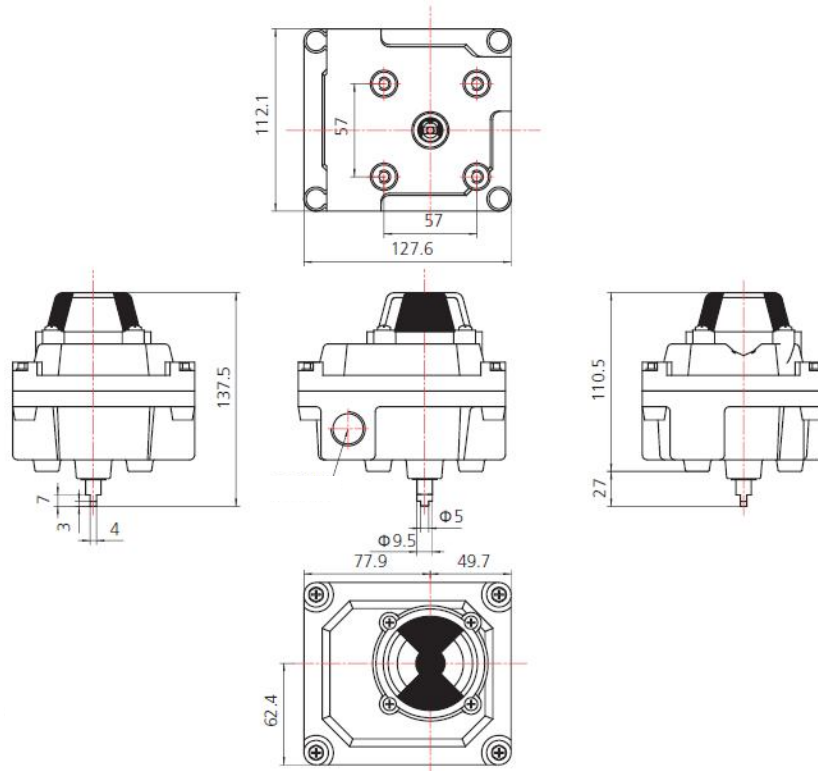
### CHARACTERISTICS

*Was designed with advanced technology which are solid, beautiful, high-level quality and with the following characteristics:*

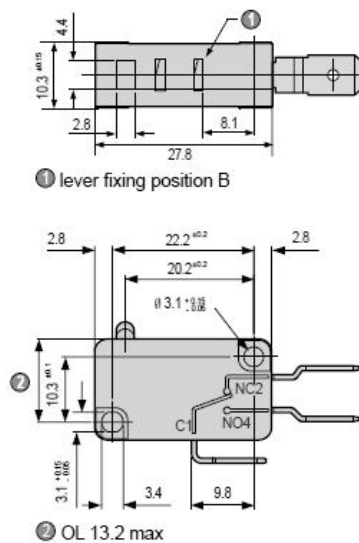
- These boxes are manufactures in accordance with NAMUR (VDI/VDE 3845).
- Ingress Protection IP 67 according to UNE 20-324-93.
- Atex certification Box **Ex d IIB T6**.
- Rapid and easy closing of the box with captive cover bolts: no worry to loose bolts while cover opens.
- Easy setting without tool based on spring loaded splinted cam.
- Position indicator of great visibility Open / Closed.
- Dual cable entries M20 x 1,5.
- 8 points and enough strips for connection.
- Bracket with Epoxy Coated painted.
- 2 Electromechanic Limit Switch SPDT.



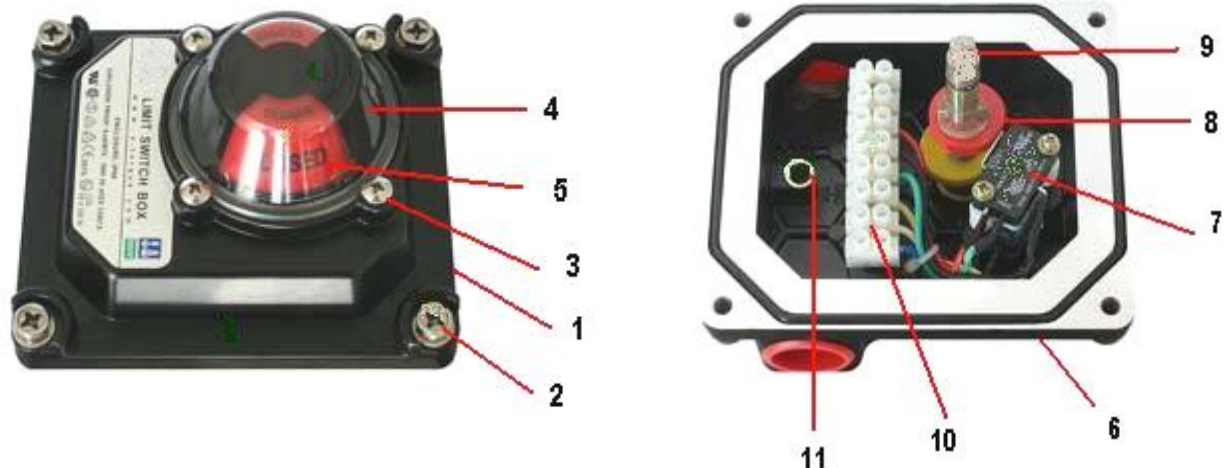
## DIMENSIONES DE CAJA – BOX DIMENSIONS



## DIMENSIONES DE MICROSWITCH – MICRO SWITCH DIMENSIONS



## PARTES COMPONENTES – COMPONENT PARTS



Nº	Denominación / Name	Material	Acabado Superficial/Surface Treatment
1	Tapa de Caja / Box Cover	Aluminio / Aluminum Die Casting	Pintura Epoxi /Powder Coated
2	Caja / Box	Aluminio / Aluminum Die Casting	Pintura Epoxi /Powder Coated
3	Eje / Shaft	Acero Inoxidable / Stainless Steel	-----
4	Tapa Indicador / Indicator Cover	Policarbonato / Polycarbonate	-----
5	Indicador / Indicator	Policarbonato / Polycarbonate	-----
6	Interruptores / Micro Switch	-----	-----
7	Regleta Bornes / Terminal Strip	Policarbonato / Polycarbonate	-----
8	Levas / Cam	Policarbonato / Polycarbonate	-----
9	Tornillos / Bolts	Acero Inoxidable / Stainless Steel	-----
10	Conexión a tierra / Earth Lug	Acero Inoxidable / Stainless Steel	-----

## CARACTERISTICAS DE MICROSWITCH – MECHANICAL SWITCHES FEATURES

CARACTERISTICAS / FEATURES	
Modelo de Switch / Switch Model	SPDT
Rango Eléctrico / Electrical Rating	<b>CA / AC:</b> 16 A (250 V)
Fuerza de Operación / Operating Force	2 N
Fuerza de Liberación / Release Force	0,5 N
Ciclo de vida Mecánico / Mechanical Life	> 500.000 op.
Grado de protección IP / IP Ratings	IP 00
Material del Switch / Switch Material	Poliéster / Polyester
Temperatura de Trabajo / Working Temperature	-25 / + 85 °C

## Esquema de Conexión / Wiring Diagram

