

ARTICULO: 8090

Transmisor de temperatura para montaje en cabezal Temperature Transmitters for head mounting

Características

El transmisor de temperatura se utiliza para convertir las salidas de la termocupla o PT100 en una señal de 4-20 mA con 2 hilos de uso estándar en la industria.

La unidad puede ser totalmente configurable por el usuario final para aceptar la mayoría de termopares y RTD PT100 por medio de una interface conectada al puerto USB de un PC.

Características:

- * Rango de medida programable: -200 a 650 °C
- Salida 4-20 mA
- * Pt100 a 2 ó 3 hilos y termopares con salida linealizada.
- * Alimentación: 12 a 24 Vdc.
- * Precisión: $\pm 0,2\%$ del span máximo.
- * Efecto por temperatura: 0,003% del SPAN/°C.
- * Temperatura de trabajo: -20 a +50°C.
- * Dimensiones:
44 mm (Diam.) x H: 25 mm (incluye bornes)

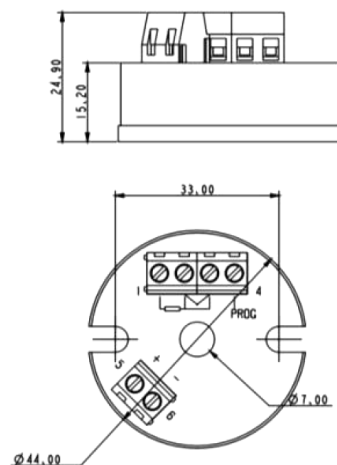
Features

The temperature transmitter is used to convert thermocouple or PT100 sensor outputs to an industry-standard 2-wire 4-20mA signal.

The unit can be fully configured by the end-user to accept most thermocouple types and PT100 RTD. Configuration of input type and working range is achieved using the PC.

Features:

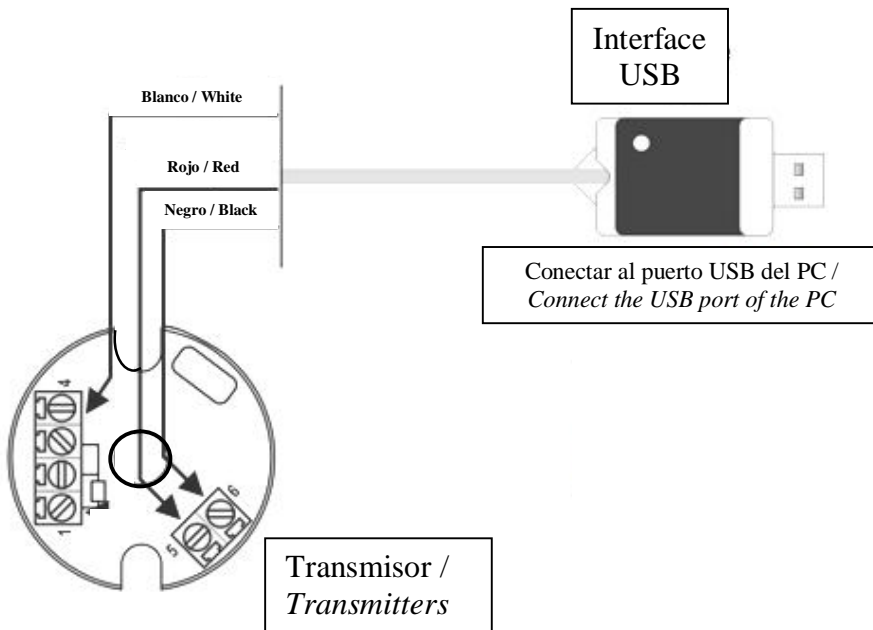
- * Programmable working range: -200 to 650 °C
- 4-20 mA output.
- * 2 or 3-wire Pt100 with linearization.
- * Power supply: 12 to 24 Vdc.
- * Accuracy: $\pm 0.2\%$ full scale.
- * Temperature effect: 0.003% SPAN/°C.
- * Working temperature: -20 to +50°C .
- * Dimensions:
44 mm (Diam.) x H: 25 mm (including bornes)



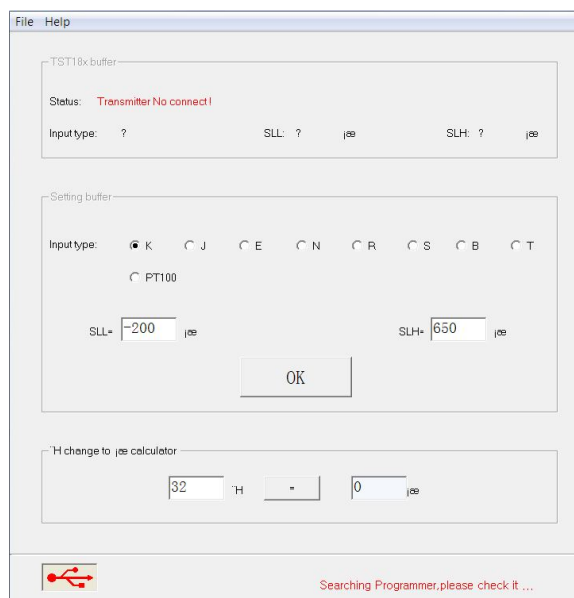
Programación / Programming:

Antes de conectar el transmisor al cabezal es necesario programar los rangos de temperatura que se deseen / Before connecting the transmitter to head it is necessary to program the temperature ranges desired.

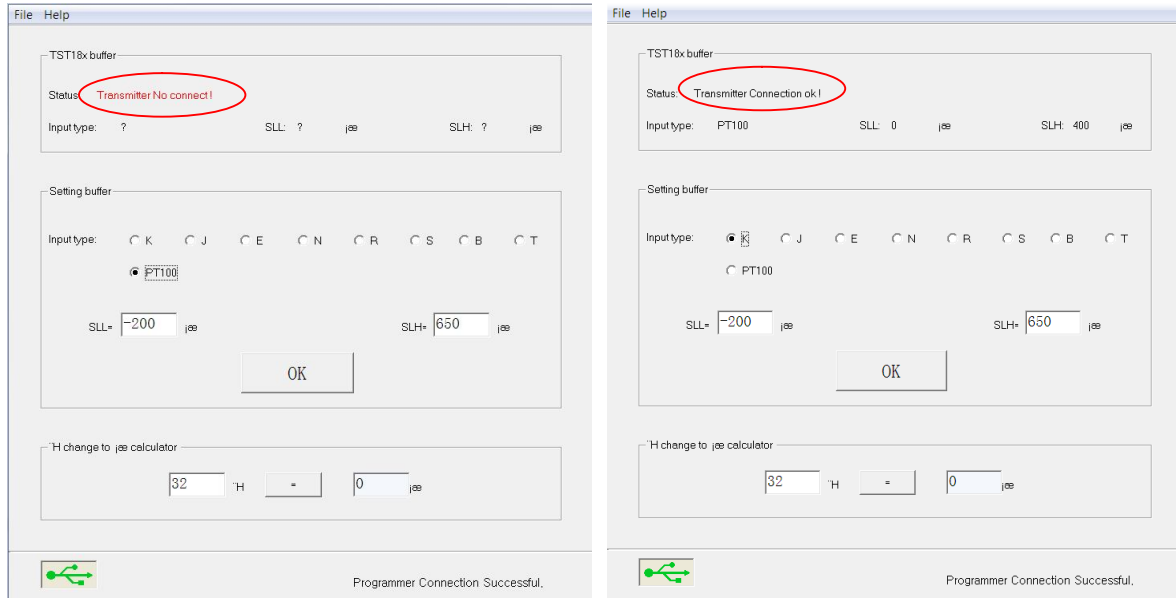
- Conectar los cables de la interfase al transmisor / Connect the interfase wires to the transmitter:



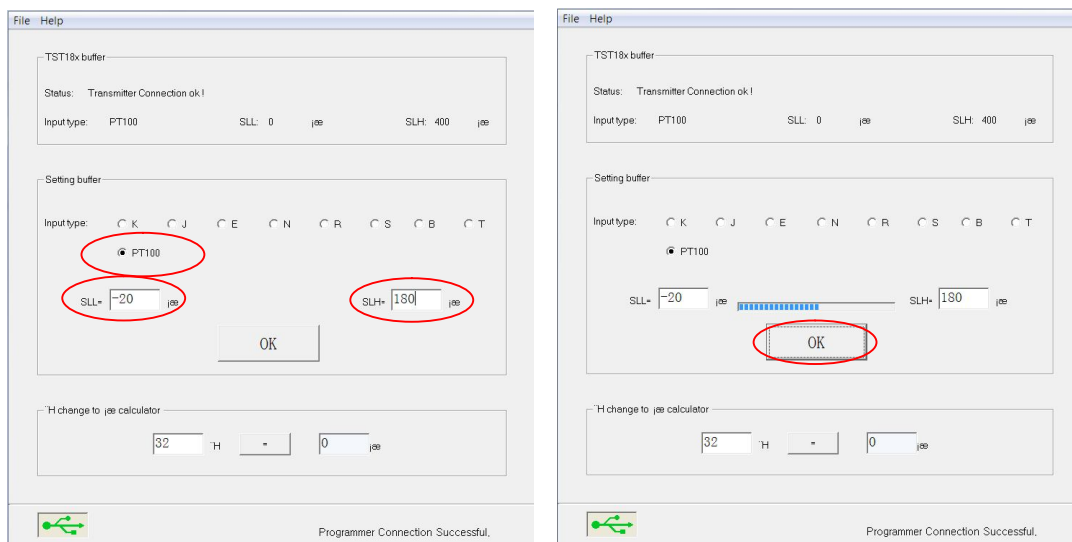
- Ejecute el programa TST18x en su ordenador / Run the program TST18x on your computer:
La referencia Genebre de este programa es 8095 00 / The Genebre reference for this program is 8095 00.



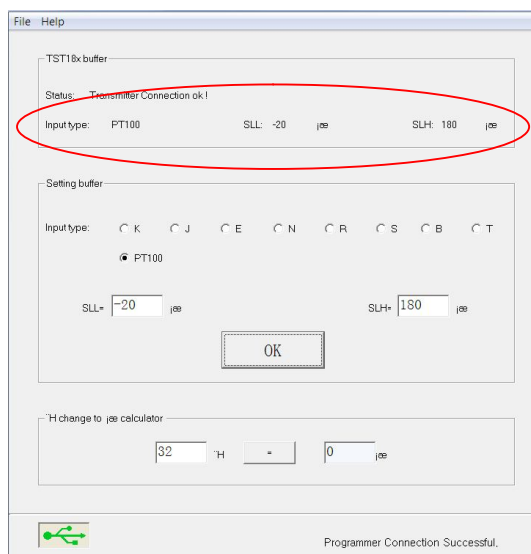
- Conecte la interfase al puerto USB del ordenador y espere unos segundos / *Connect the USB port of the PC and wait some seconds:*



- Seleccione PT100 y defina el rango de temperatura que desee (por ejemplo -20 a 180 °C), presione OK / *Select PT100 and set the desired temperature range (eg -20 to 180 °C), press OK:*



- El transmisor ha sido programado / *The transmitter has been programmed:*



CONEXIONADO ELECTRICO / ELECTRICAL CONNECTION

