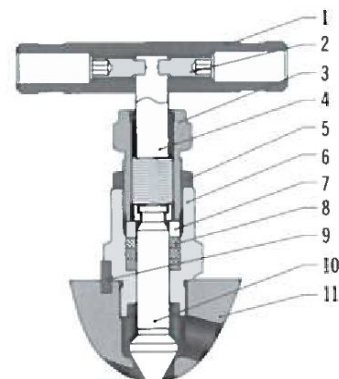


## Art. 8114N Manifold 2 válvulas - montaje directo

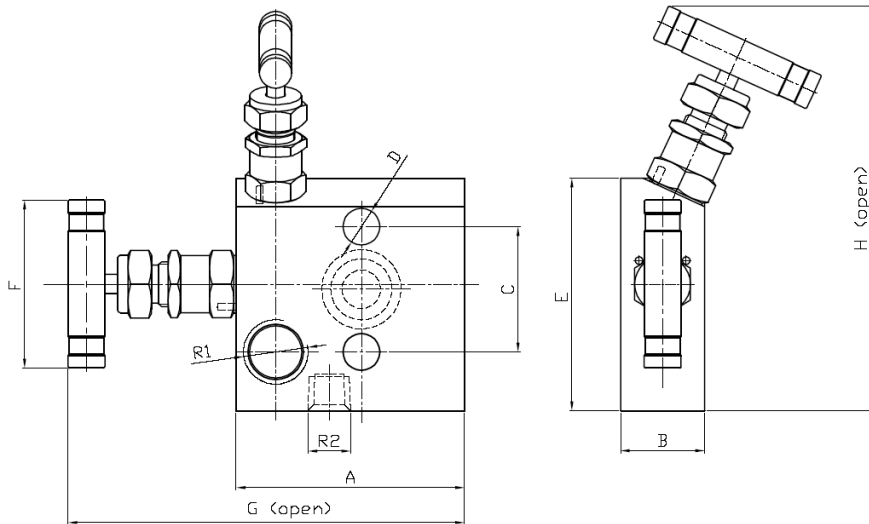
## Art. 8114N Manifold 2 valves - direct mounting

Características	Features
<ul style="list-style-type: none"> <li>• Manifold para instrumentación de 2 válvulas</li> <li>• Montaje directo.</li> <li>• Diseñado para aplicaciones en presiones estáticas.</li> <li>• Construcción en acero inoxidable 316.</li> <li>• Cierre metal / metal.</li> <li>• Empaquetadura: PTFE.</li> <li>• Pin de bloqueo de seguridad: evita la desconexión accidental del bonete de la válvula debido a vibraciones.</li> <li>• Presión de trabajo hasta 414 bar (6000 psi).</li> <li>• Temperatura de trabajo -54°C – 232°C.</li> </ul>	<ul style="list-style-type: none"> <li>• <i>Instrument manifold with 2 valves.</i></li> <li>• <i>Direct mounting.</i></li> <li>• <i>Designed for static pressure.</i></li> <li>• <i>Made of stainless steel AISI 316.</i></li> <li>• <i>Metal-to-metal sealing.</i></li> <li>• <i>Packing: PTFE.</i></li> <li>• <i>Safety stop pin: This device prevents detachment of the bonnet from the body due to vibration.</i></li> <li>• <i>Working pressure up to 414 bar (6000 psi).</i></li> <li>• <i>Working temperature -54°C – 232°C.</i></li> </ul>



Nº	Denominación / Name	Material
1	Maneta / Handle	Acero Inox AISI 304 / SS 304
2	Prisionero / Set Screw	Acero Inox AISI 304 / SS 304
3	Tuerca Prensa / Packing Nut	Acero Inox AISI 321 / SS 321
4	Eje Superior / Upper Stem	Acero Inox AISI 316 / SS 316
5	Tuerca Bloqueo / Lock Nut	Acero Inox AISI 316 / SS 316
6	Bonete / Bonnet	Acero Inox AISI 316 / SS 316
7	Prensaestopa / Gland	Acero Inox AISI 316 / SS 316
8	Empaquetadura / Packing	PTFE
9	Pin Bloqueo / Lock Pin	Acero Inox AISI 304 / SS 304
10	Eje Inferior / Lower Stem	Acero Inox AISI 316 / SS 316
11	Cuerpo / Body	Acero Inox AISI 316 / SS 316

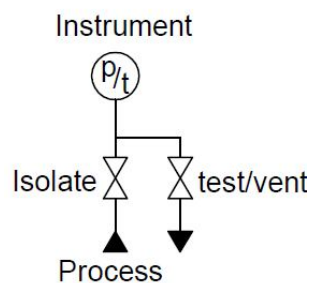
## DIMENSIONES GENERALES / GENERAL DIMENSIONS



Ref.	Dimensiones / Dimensions (mm)										Peso / Weight (Kg)
	A	B	C	D	E	F	G	H	R1	R2	
8114N 04 02	75	27,5	41	Ø12	76	55	137	132	1/2" NPT	1/4" NPT	1,430

## DIAGRAMA DE FUNCIONAMIENTO / OPERATING DIAGRAM

8114N 04 02 →



2 válvulas en un bloque, diseñado para el bloqueo y purga de manómetros, presostatos y transmisores de presión estática /  
*2 valves in one block, designed for blocking and bleeding of manometers, pressure switches and static pressure transmitters.*