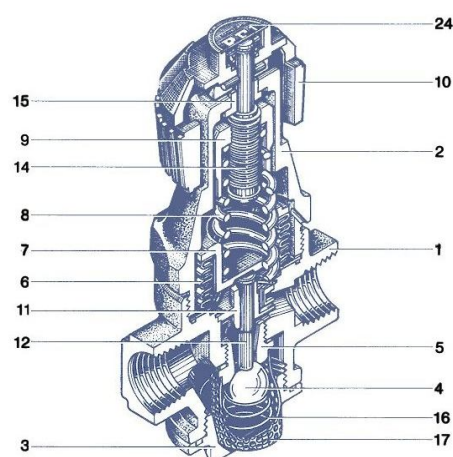


ARTICULO: 2280

Válvula reductora de presión para Vapor

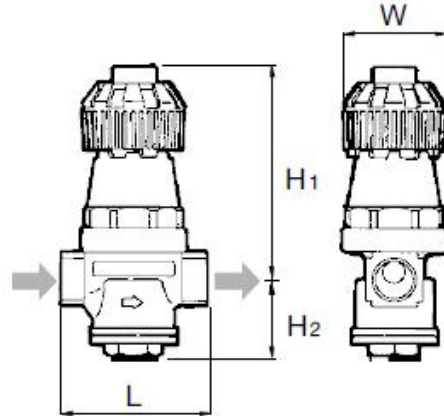
Steam pressure reducing valve

| Características | Features |
|--|--|
| 1. Válvula reductora de presión de acción directa, solo para uso con vapor. | 1. Pressure reducing valve - Direct Action, only suitable for steam. |
| 2. Extremos roscados según ISO 7-1 (EN 10226-1). | 2. Threaded ends acc. to ISO 7-1 (EN 10226-1). |
| 3. Cuerpo en latón. | 3. Body in Brass. |
| 4. Presión máxima de trabajo 16 bar. | 4. Maximum working pressure 16 bar. |
| 5. Campo de regulación de 0,5 a 10 bar. | 5. Pressure adjusting range: 0,5 to 10 bar. |
| 6. Máxima temperatura de trabajo: 204 °C. | 6. Maximum working temperature: 204 °C. |
| 7. Máxima relación de reducción 10:1. | 7. Max.Red. Pressure Ratio 10:1 |
| 8. Compacta, ligera, fácil ajuste de la presión, sin mantenimiento, instalación en cualquier posición. | 8. Compact/light design, easy adjusting of pressure, maintenance free, installation in any position. |



| Nº | Denominación / Name | Material |
|----|----------------------------|-----------------------------------|
| 1 | CUERPO/ BODY | LATON/ BRASS |
| 2 | TAPA/ COVER | ALUMINIO/ ALUMINUM |
| 3 | TAPON/ CAP | LATON/ BRASS |
| 4 | VALVULA/ VALVE | ACERO INOXIDABLE/ STAINLESS STEEL |
| 5 | CIERRE/ SEAL | ACERO INOXIDABLE/ STAINLESS STEEL |
| 6 | FUELLE/ BELLOWS | BRONCE FOSFOROSO/ PHOSPHOR BRONZE |
| 7 | RECOGEDOR/ PICKER | LATON/ BRASS |
| 8 | MUELLE/ SPRING | ALEACION ESPECIAL/ SPECIAL ALLOYS |
| 9 | CAPERUZA/ CAP | ACERO AL CARBONO/ CARBON STEEL |
| 10 | VOLANTE/ STEERING WHEEL | PLASTICO/ PLASTIC |
| 11 | PLACA ORIFICIO/ PLATE HOLE | LATON/ BRASS |
| 12 | EJE/ AXIS | ACERO INOXIDABLE/ STAINLESS STEEL |
| 14 | TORNILLO AJUSTE/ SET SCREW | ACERO AL CARBONO/ CARBON STEEL |
| 15 | VASTAGO/ ROD | ACERO AL CARBONO/ CARBON STEEL |
| 16 | MUELLE/ SPRING | ACERO INOXIDABLE/ STAINLESS STEEL |
| 17 | FILTRO/ FILTER | LATON/ BRASS/ STAINLESS STEEL |
| 24 | PLACA DE DATOS/ DATA PLATE | ACERO INOXIDABLE/ STAINLESS STEEL |

DIMENSIONES GENERALES / GENERAL DIMENSIONS



| Ref. | Medida / Size R | Dimensiones / Dimensions (mm) | | | | Peso / Weight (Kg) |
|---------|--------------------|-------------------------------|-----|----|----|-----------------------|
| | | L | H1 | H2 | W | |
| 2280 04 | 1/2" | 80 | 137 | 46 | 65 | 1,4 |
| 2280 05 | 3/4" | 90 | 137 | 46 | 65 | 1,6 |
| 2280 06 | 1" | 105 | 144 | 58 | 65 | 1,9 |

DIAGRAMA DE CAPACIDAD/ CAPACITY CHART

