

## ARTICULO: 2413

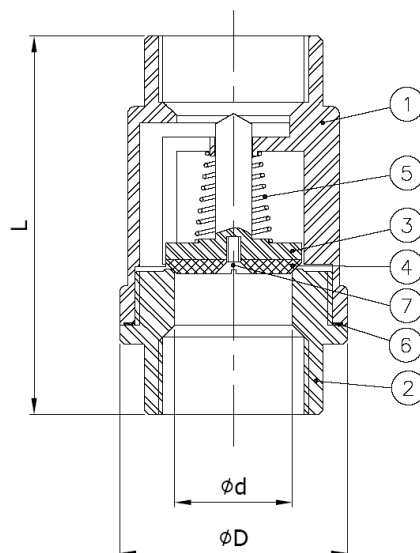
### Válvula de retención a disco, extremos roscados. Single disk check valve, threaded ends.

#### Características

1. Válvula de retención a disco.
2. Extremos roscados según DIN2999.
3. Construcción en Acero Inox. AISI 316 (CF8M).
4. Disco en Acero Inox. AISI 316 (CF8M).
5. Resorte en Acero Inox. AISI 316.
6. Dimensiones reducidas.
7. Cierre PTFE.
8. Presión de trabajo máxima 63 bar.
9. Temperatura de trabajo -20°C +200°C.

#### Features

1. Single disk check valve.
2. Threaded ends according to DIN2999 Std.
3. Made of Stainless Steel AISI 316 (CF8M).
4. Disk made of AISI 316 (CF8M).
5. Spring in AISI 316.
6. Small dimensions.
7. Seat PTFE.
8. Max. Working pressure 63 bar.
9. Working Temperature -20°C +200°C.



Nº	Denominación / Name	Material	Acabado Superficial / Surface Treatment
1	Cuerpo / Body	CF8M (SS 316)	Decapado / Shot Blasting + Pickling
2	Tapa / Cap	CF8M (SS 316)	Decapado / Shot Blasting + Pickling
3	Disco / Disk	CF8M (SS 316)	Decapado / Shot Blasting + Pickling
4	Asiento / Seat	PTFE	-----
5	Muelle / Spring	AISI 316	-----
6	Junta / Gasket	PTFE	-----
7	Tornillo / Bolt	AISI 316	-----

## DIMENSIONES GENERALES / GENERAL DIMENSIONS:

Ref.	Medida/Size	DN	PN	Dimensiones/Dimensions (mm)			Opening Pressure ↑ (mbar)	Peso/Weight (Kg)
				d	D	L		
2413 04	1/2"	15	63	15	37	56	50	0,21
2413 05	3/4"	20	63	20	42	63	50	0,29
2413 06	1"	25	63	25	48	74	45	0,40

## CURVA PRESIÓN TEMPERATURA / PRESSURE TEMPERATURE RATING

