

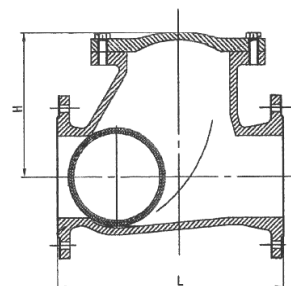
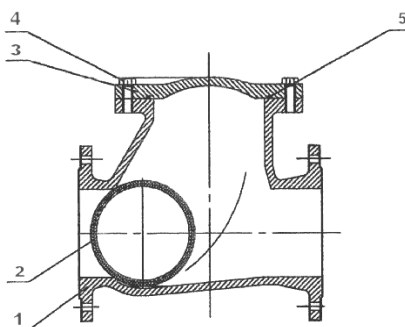
ARTICULO: 2453

Válvula de Retención a bola extremos Bridados.

Check valve with ball, Flanges ends.

Características
1. Válvula de retención a bola.
2. Construcción en Fundición Nodular GGG-40.
3. Extremos bridados según DIN 2501 PN 16.
4. Dimension entre caras según DIN 3202 F6.
5. Esfera :
2" a 6" de aluminio recubierta con NBR.
8" a 12" de acero al carbono recubierta con NBR.
6. Cierre silencioso.
7. Paso total, Instalación horizontal o vertical.
8. Especialmente diseñada para líquidos contaminados, espesos y viscosos.
9. Recubrimiento interior y exterior con pintura epoxy.
10. Presión de trabajo máxima 16 bar.
11. Temperatura de trabajo -10 °C + 80 °C.

Features
1. Check Ball valve.
2. Made of Ductile Iron GGG-40.
3. Flanges ends according to DIN 2501 PN 16.
4. Face to Face according to DIN 3202 F6.
5. Ball :
From 2" to 6" Alluminium and NBR coated.
From 8" to 12" Carbon Steel and NBR coated.
6. Silent closing.
7. Full port, horizontal or vertical installation.
8. Specially designed for polluted, thicks and viscous liquids.
9. Inside & Outside with Epoxy coating.
10. Max. Working pressure 16 bar.
11. Working temperature -10 °C + 80 °C.



Nº	Denominación / Name	Material	Acabado Superficial / Surface Treatment
1	Cuerpo / Body	GGG-40	Pintura epoxy / Epoxy coating
2	Esfera / Ball	Alluminium + NBR (2"-6") Carbon Steel + NBR (8"-12")	NBR
3	Tapa / Cap	GGG-40	Pintura epoxy / Epoxy coating
4	Tornillo / Bolt	Acero Inox. / S.Steel	-----
5	Junta / Gasket	NBR	-----

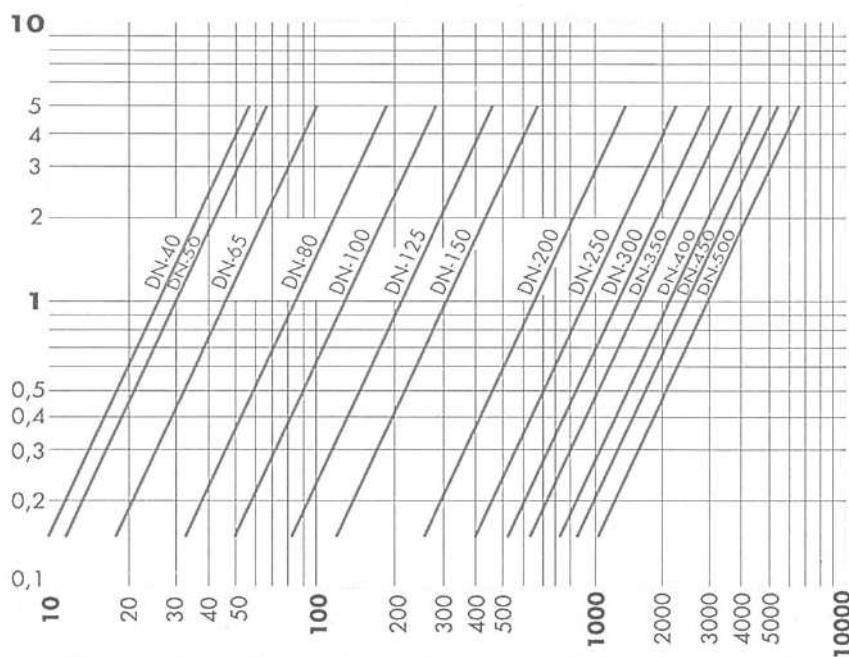
DIMENSIONES GENERALES / GENERAL DIMENSIONS

Ref	Medida / Size	PN	Dimensiones / Dimensions (mm)		Peso / Weight (Kg)
			H	L	
2453 09	2"	16	106	200	7,900
2453 10	2 1/2"	16	129	240	12,800
2453 11	3 "	16	146	260	14,000
2453 12	4 "	16	194	300	21,100
2453 13	5 "	16	207	350	36,800
2453 14	6 "	16	240	400	41,900
2453 16	8 "	16	322	500	121,000
2453 18	10 "	16	388	600	176,000

DIAGRAMA DE PERDIDAS DE CARGA / HEAD LOSSES DIAGRAM

(H₂O – 15 °C Flujo Horizontal / Horizontal flow).

Δp (m.c.a)



Caudal / Flow (m³/h.)

MÍNIMA PRESION DE APERTURA / MINIMUN OPENING PRESSURE

FLUJO / FLOW	Aplicación / Application	Presión / Pressure	2"	2 1/2"	3"	4"	5"	6"	8"	10"
↑	Std.	mbar	2.5	3	16	16	17	20	25	38
→	Std.	mbar	Presión de apertura cerca de 0 / Opening pressure near 0							

INSTALACION VERTICAL U HORIZONTAL / VERTICAL OR HORIZONTAL INSTALLATION

