

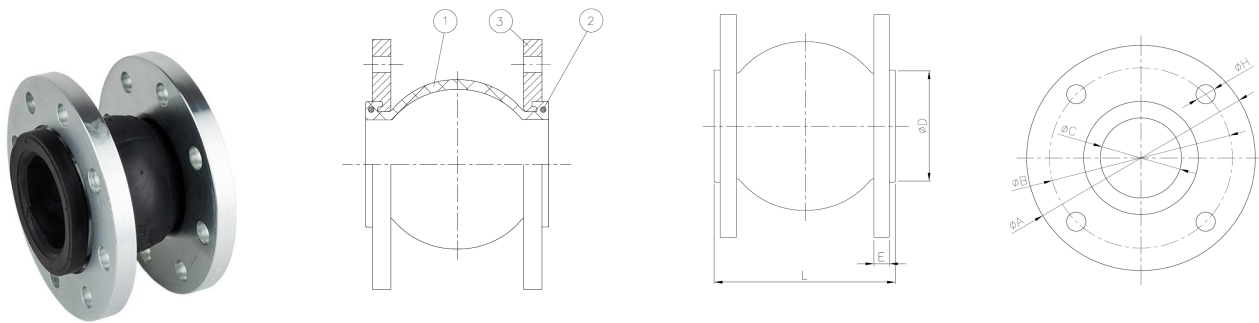
## ARTICULO: 2831

### Junta de expansión de EPDM extremos Bridados DIN

### Rubber Expansion Joint, DIN Flanged ends

Características
1. Junta de expansión.
2. Reducción de Ruidos.
3. Absorción de Vibraciones.
4. Compensación de dilataciones.
5. Facil instalación.
6. Cuerpo de EPDM, Extremos acero carbono.
7. Extremos bridados según DIN 2501 PN 10.
8. Presión de trabajo máxima 10 bar.
9. Depresión máxima (vacío) 400 mbar.
10. Temperatura de Trabajo – 10 °C + 105 °C.

Features
1. Expansion Joint.
2. Reduction of Noise.
3. Absortion of vibration.
4. Allows axial and lateral movement.
5. Easy to install.
6. Body made of EPDM, Ends of carbon steel..
7. Flanged ends according to DIN 2501 PN 10.
8. Max. Working pressure 10 bar.
9. Max. Working Vacuum 400 mbar.
10. Working temperature – 10 °C + 105 °C.



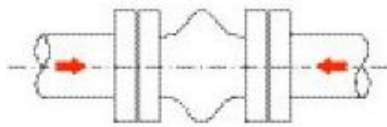
Nº	Denominación/Name	Material	Acabado Superficial/Surface Treatment
1	Cuerpo / Body	EPDM	-----
2	Aro / Ring	Acero Carbono / Carbon steel	Cincado / Zinc plated.
3	Brida / Flange	Acero Carbono / Carbon steel	Cincado / Zinc plated.

### DIMENSIONES GENERALES / GENERAL DIMENSIONS

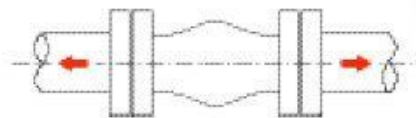
Ref	Medida/ Size	DN	PN	Dimensiones/Dimensions (mm)							Peso/Weight (Kg)
				ØA	ØB	ØC	ØD	n x ØH	L	E	
2831 07	1 1/4"	32	10	140	100	32	69	4 x 18	95	16	2.86
2831 08	1 1/2"	40	10	150	110	40	69	4 x 18	95	16	3.24
2831 09	2"	50	10	165	125	52	86	4 x 18	105	18	4.10
2831 10	2 1/2"	65	10	185	145	68	106	4 x 18	115	18	4.87
2831 11	3"	80	10	200	160	76	126	8 x 18	130	20	6.20
2831 12	4"	100	10	220	180	103	150	8 x 18	135	20	6.80
2831 13	5"	125	10	250	210	128	180	8 x 18	170	22	9.50

Ref	Medida/ Size	DN	PN	Dimensiones/Dimensions (mm)							Peso/Weight (Kg)
				ØA	ØB	ØC	ØD	n x ØH	L	E	
2831 14	6"	150	10	285	240	152	209	8 x 23	180	22	12.40
2831 16	8"	200	10	340	295	194	260	8 x 23	195	24	16.86
2831 18	10"	250	10	395	350	250	320	12x23	240	26	21.20
2831 20	12"	300	10	445	400	300	367	12x23	260	26	28.10
2831 22	14"	350	10	505	460	320	408	16x23	265	28	36.70
2831 24	16"	400	10	565	515	372	472	16x28	265	32	44.40
2831 26	18"	450	10	615	565	415	522	20x28	265	36	46.80
2831 28	20"	500	10	670	620	454	570	20x28	265	38	59.00

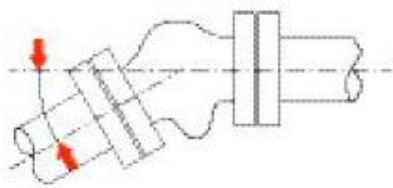
## Diagrama de desplazamientos / Diagram of displacements



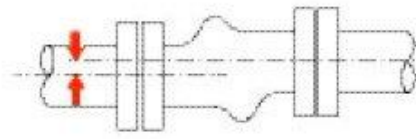
*Compresión Axial / Axial Compression*



*Elongación Axial / Axial Elongation*



*Deflexión Angular / Angular Deflection*



*Desplazamiento Lateral / Lateral Displacement*

Ref.	Compresión Axial <i>Axial Compression</i> (mm)	Elongación Axial <i>Axial Stretch</i> (mm)	Deflexión Angular <i>Angular deflection</i> (α 1)	Desplazamiento lateral <i>Lateral Displacement</i> (mm)
2831 07	10	6	15°	9
2831 08	10	6	15°	9
2831 09	10	7	15°	10
2831 10	13	8	15°	12
2831 11	15	8	15°	12
2831 12	19	12	15°	15
2831 13	19	12	15°	15
2831 14	20	12	10°	15
2831 16	20	12	10°	22
2831 18	28	16	10°	22
2831 20	28	16	10°	25
2831 22	28	16	10°	25
2831 24	28	16	10°	25
2831 26	28	16	10°	25
2831 28	28	16	10°	25

## CURVA PRESIÓN TEMPERATURA / *PRESSURE TEMPERATURE RATING*

