

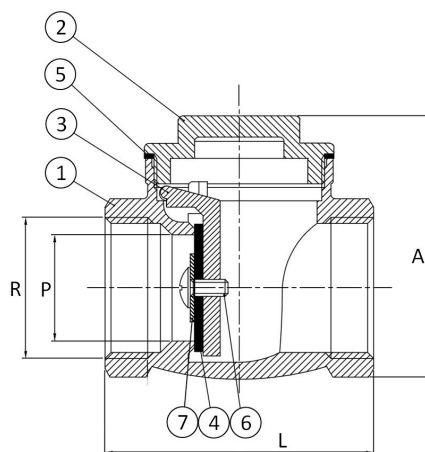
Art.: 3180 Válvula de retención a clapeta de goma Rubber swing check valve

Características

1. Construcción en latón s/ UNE-EN 12165.
2. Extremos roscados gas (BSP) H-H s/ ISO 228/1.
3. Presión máxima de trabajo 12/10/8 bar (PN-12/ PN-10/ PN-8).
4. Temperatura de trabajo desde -20°C a 90°C.
5. Cierre en NBR 65 Sh.
6. Montaje en horizontal.

Features

1. Brass construction according to UNE-EN 12165.
2. Threaded ends (BSP) according to ISO 228/1.
3. Maximum working pressure 12/10/8 bar (PN-12/PN-10/PN-8).
4. Working temperature from -20°C to 90°C.
5. NBR Sealing 65 Sh.
6. Horizontal assembling.



Nº	Denominación / Name	Material
1	Cuerpo / Body	Latón / Brass
2	Tapa / Bonnet	Latón / Brass
3	Obturador / Disc	Latón / Brass
4	Junta obturador / Disc gasket	NBR
5	Junta tapa / Bonnet gasket	Fibra / Fiber
6	Tornillo / Screw	Latón / Brass
7	Arandela / Washer	Acero inox / Stainless steel AISI 304

Ref.	Medida / Size R	PN	Dimensiones / Dimensions (mm.)			Peso / Weight (g.)
			P	A	L	
3180 04	1/2"	12	15	52	49	170
3180 05	3/4"	12	20	63	58	230
3180 06	1"	12	25	69	70	375
3180 07	1 1/4"	10	30	87	80	460
3180 08	1 1/2"	10	35	97	88	700
3180 09	2"	10	45	110	102	1060
3180 10	2 1/2"	8	57	110	115	1500
3180 11	3"	8	60	132	134	2410
3180 12	4"	8	90	163	163	3750

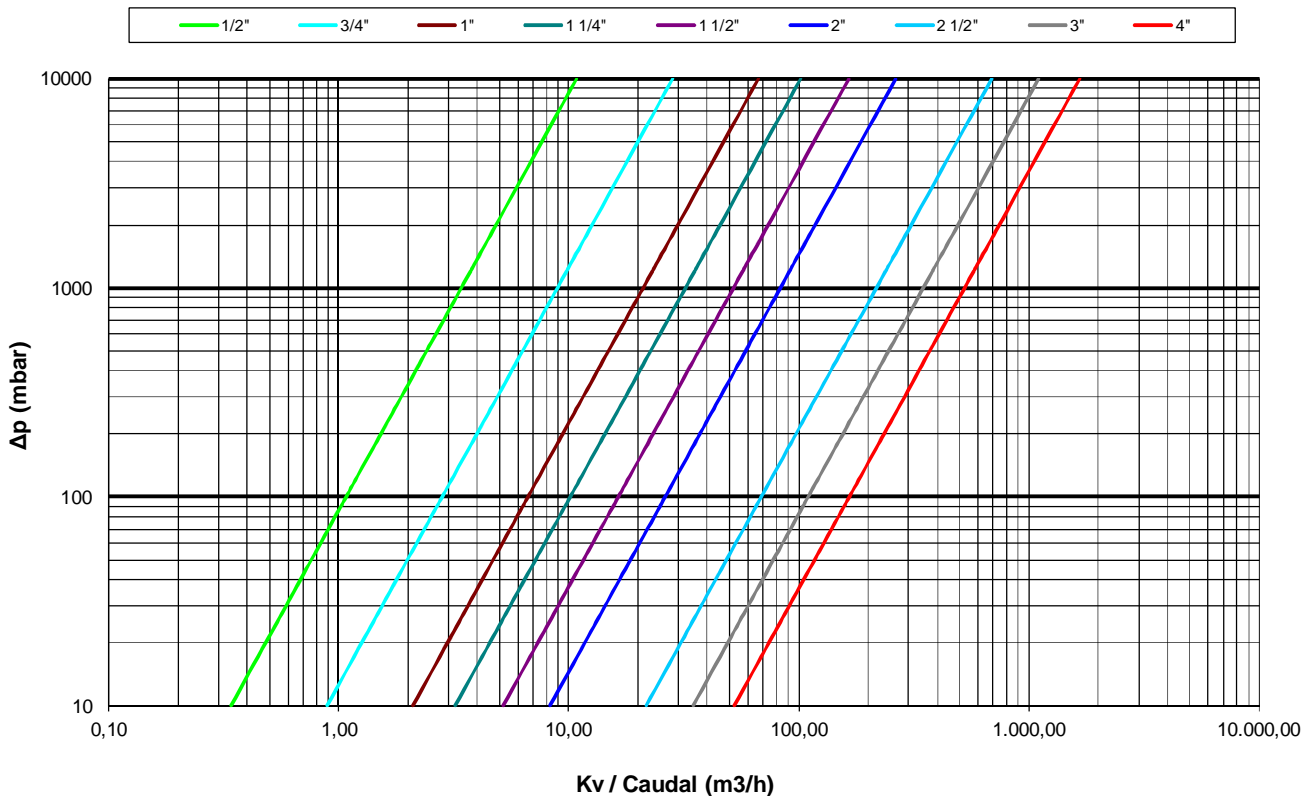
DIAGRAMA PÉRDIDA DE CARGA / HEAD LOSS CHART (Válvula de retención roscada 3180 / Threaded ends check valve 3180)

Valores de Kv / Kv Values:

Kv = Es la cantidad de metros cúbicos por hora que pasará a través de la válvula generando una pérdida de carga de 1 bar.

Kv = The flow rate of water in cubic meters per hour that will generate a pressure drop of 1 bar across the valve.

Medida / Size	1/2"	3/4"	1"	1 1/4"	1 1/2"	2"	2 1/2"	3"	4"
Kv	3.4	8.9	21	32	52	83	217	348	525



CURVA PRESIÓN - TEMPERATURA / PRESSURE - TEMPERATURE RATING

