

## Art.: 3221N

### Válvula de compuerta, rosca NPT

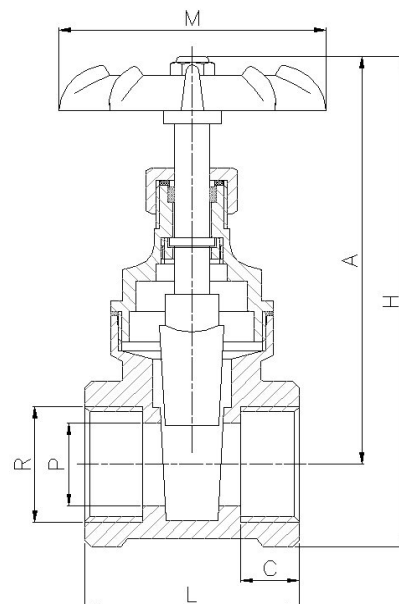
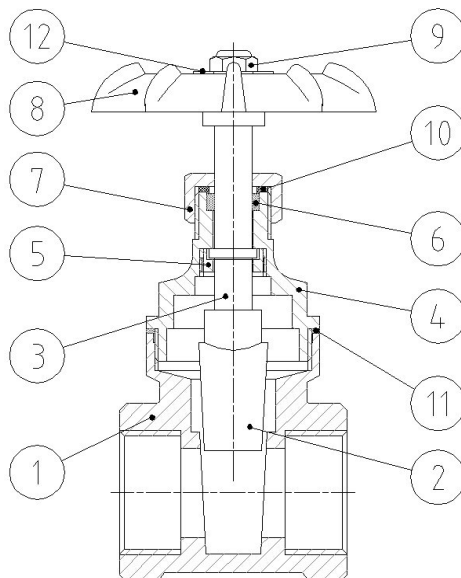
### Gate valve, NPT threads

#### Características

1. Válvula de compuerta.
2. Presión máx. de trabajo 20 bar (PN-20).
2. Construcción en latón según UNE-EN 12165.
3. Extremos roscados NPT hembra-hembra s/ ANSI / ASME B 1.20.1
4. Prensaestopas: PTFE.
5. Apta para agua caliente, fría y diferentes aceites.
6. Temperatura de trabajo desde 0°C a 180°C.
7. Volante de aluminio pintado.

#### Features

1. Gate valve.
2. Max. working pressure 20 bar (PN-20).
2. Brass according to UNE-EN 12165.
3. Thread ends NPT female-female acc/ to ANSI / ASME B 1.20.1
4. Stuffing box: PTFE.
5. Suitable for hot, cold water and different oils.
6. Working temperature from 0°C to 180°C.
7. Aluminium painted handwheel.



Nº	Denominación / Name	Material	Acabado Superf. / Surface Treatment
1	Cuerpo / Body	Latón / Brass	Granallado / Peened
2	Compuerta / Wedge	Latón / Brass	-
3	Eje / Stem	Latón / Brass	-
4	Tapa / Bonnet	Latón / Brass	Granallado / Peened
5	Anillo roscado / Screwed ring	Latón / Brass	-
6	Anillo prensa / Packing ring	PTFE	-
7	Tuerca prensa / Packing nut	Latón / Brass	-
8	Volante / Handwheel	Aluminio / Aluminium	Pintado / Painted
9	Tuerca / Nut	Acero / Steel	-
10	Anillo / Plate	Latón / Brass	-
11	Junta plana / Gasket	Fibra / Fiber	-
12	Placa / Plate	Aluminio / Aluminium	Pintado / Painted

Ref.	Medida / Size	PN	Dimensiones / Dimensions (mm)						Peso / Weight (g)
	R		P	L	C	A	H	M	
3221N 04	1/2"	20	13	45,5	13	80	94,5	55	247
3221N 05	3/4"	20	20	50	14,5	93	111,5	60	375
3221N 06	1"	20	24	56	17	105	127	65	500
3221N 07	1 1/4"	20	32	61	17	122,5	150,5	75	778
3221N 08	1 1/2"	20	37	65	19	132,5	163,5	80	1010
3221N 09	2"	20	47	74	21,5	150,5	189	90	1490
3221N 10	2 1/2"	20	59	81	22,5	185,5	232,3	110	2285
3221N 11	3"	20	70	84	22,5	205	260,8	120	3125
3221N 12	4"	20	92	102	27,5	265	335	140	6135

## DIAGRAMA PÉRDIDA DE CARGA / HEAD LOSS CHART

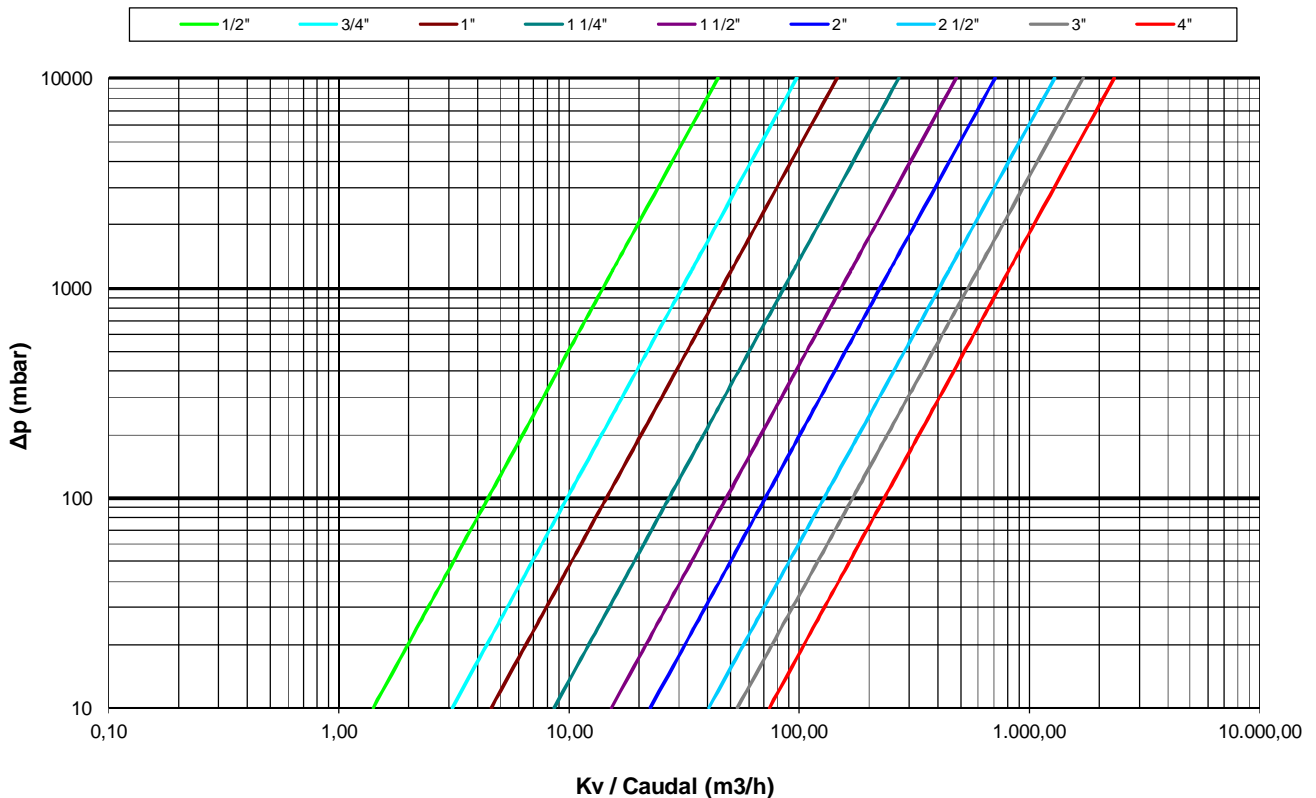
(Válvulas de compuerta / Gate valves)  
 (H<sub>2</sub>O / 20°C Flujo Horizontal / Horizontal flow).

Valores de Kv / Kv Values:

**Kv** = Es la cantidad de metros cúbicos por hora que pasará a través de la válvula generando una pérdida de carga de 1 bar.

**Kv** = The flow rate of water in cubic meters per hour that will generate a pressure drop of 1 bar across the valve.

Med. /Size	1/2"	3/4"	1"	1 1/4"	1 1/2"	2"	2 1/2"	3"	4"
kv	14	31	46	86	152	225	405	540	750



## CURVA PRESIÓN - TEMPERATURA / PRESSURE - TEMPERATURE RATING

