

Art. 4801 08 Conector Tripolar para Bobina de 8 W

Art. 4801 08 3-Pole for Coil of 8 W Connector

Características

Los conectores son utilizados en las conexiones eléctricas para diversas aplicaciones.

La más común es la de conexión de dispositivos electromagnéticos hidráulicos y neumáticos.

Pueden comúnmente ser utilizados como prensa – enchufe sobre presostatos, sensores, motores y motor reductores de baja potencia.

En esta gama están disponibles también conectores con circuito de señalización y varios dispositivos de protección según las exigencias (VDR-diodos-transil-RC) sin rectificadores de tensión.

Todos los conectores ofrecen una protección completa a chorros de agua según la norma EN 60529 (IP 65 e IP 67 según el tipo) con la junta de nitrilo correctamente montada y apretado el tornillo de fijación.

Respondiendo a su vez a la norma VDE 0110 – 1/89 tensión de trabajo hasta los 250V, categoría de sobre tensión II, grado de utilización 3, por cuanto respecta a la clase de aislamiento.

Features

The range of connectors is used extensively to provide electrical connections in a wide range of applications.

The most common application for connectors is in conjunction with hydraulic, pneumatic or electro magnetic devices, including solenoid valves.

Other applications include, for example, pressure transducers, proximity switches, flow monitors, level sensors, limit switches, thermostats, industrial thermometers and low energy motors.

Manufacture an extensive and comprehensive range of connectors with standard options, including for example filament, neon or LED illuminating devices, VDR, diodes or transil diodes bi color LED to indicate dual contact position

All connectors offer protection from dust and water to EN 60529 (IP 65 and IP67 on request) when correctly installed with the fixing screw and nitrile rubber gasket which are supplied as standard.

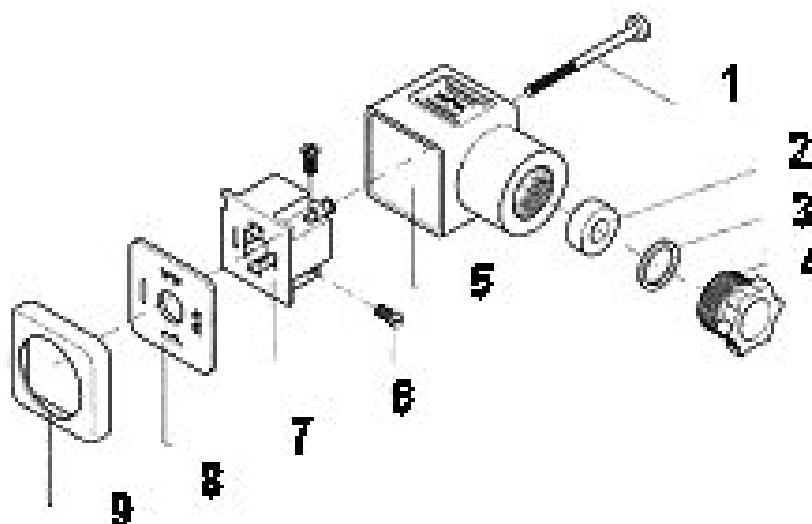
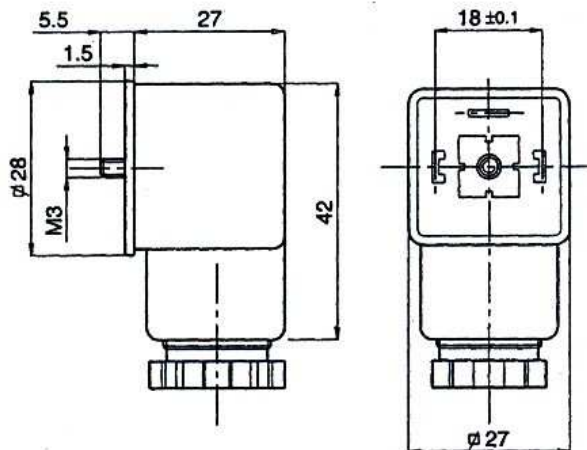
All connectors conform to VDE 0110-1/89 operating voltage up to 250V Group C with respect to insulation class.

Datos técnicos

- Conector DIN 43650 EN 17531-803
- Forma A / ISO 4400
- Distancia de contactos 18 mm
- Grado de protección IP 65
- Temperaturas de trabajo -40°C +90°C
- Material conector PA (+G)
- Embalaje con tornillo y junta Nitrílica perfilada
- Diámetro cable Pg 09 (6÷8 mm)

Technical Data

- Connector DIN 43650 EN 17531-803
- Form A/ISO 4400
- Contact distance 18 mm
- Protection class IP 65
- Operating temperature -40°C...+90°C
- Housing PA (+G)
- Packing with fixing screw and NBR profiled gasket
- Cable diameter Pg 09 (6÷8 mm)



Nº	DENOMINACIÓN /		MATERIAL / MATERIAL	
1	Tornillo de fijación conector	Fixing screw	Acero	Steel
2	Junta de cierre cable	Grommet	NBR	NBR
3	Anillo de apriete	Washer	Poliamida Pa	Polyamide Pa
4	Tuerca pasa cables	Gland nut	Poliamida Pa	Polyamide Pa
5	Cuerpo	Housing	Poliamida Pa	Polyamide Pa
6	Tornillos fijación cable	Cable fixing screws	Acero	Steel
7	Base de conexión	Terminal Block	Poliamida Pa	Polyamide Pa
8	Junta de cierre conector	Gasket	NBR	NBR
9	Junta de cierre conector perf.	Gasket	NBR	NBR

Datos eléctricos

Número de contactos:	2 +
Tensión alimen.:	AC / DC 250V / 300V
Intensidad de trabajo:	10 A
Máx. intensidad:	16 A
Resistencia de contacto:	≤ 4 Ohm
Máx. sección conductor:	1,5 mm ²

Electrical Data

Number of contacts:	2 +
Supply voltage:	AC / DC 250V / 300V
Operating current:	10 A
Max. current:	16 A
Contact resistance:	≤ 4 Ohm
Max conductor section:	1,5 mm ²