

## Art. 4808

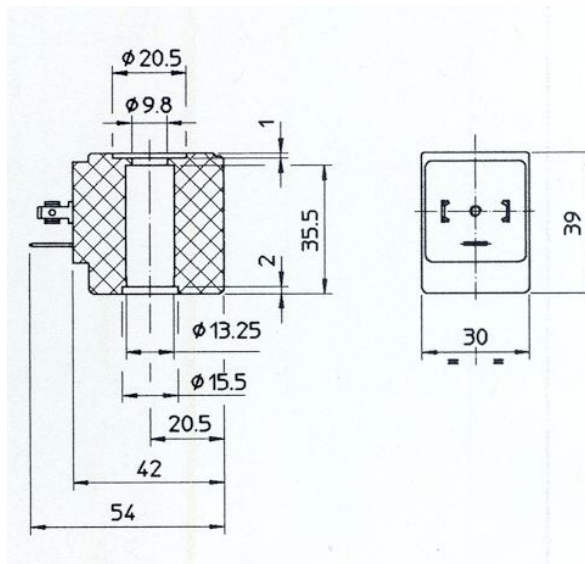
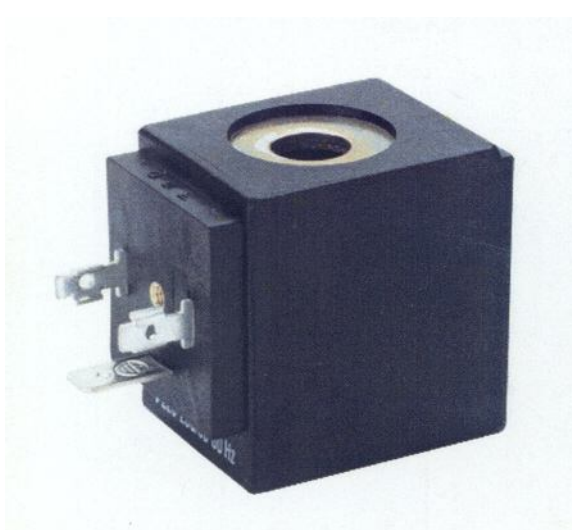
### Bobina 30 mm x Ø 13 mm para Electroválvula Coil 30 mm x Ø 13 mm for Solenoid Valve

#### Características

- Encapsulado:  
**PA-Poliamida negra clase F (155° C)**
- Arrollamiento:  
**En clase H**
- Conexiones:  
**Con conector EN 175301-803**  
**Grado de protección DIN 40050 = IP 65**

#### Features

- Molding material:  
**PA-Black Polyamide class F (155°C)**
- Winding:  
**In class H**
- Electrical connections:  
**With connector EN 175301-803**  
**Protection degree DIN 40050 = IP 65**



CÓDIGO / CODE	POTENCIA / POWER	TENSIONES / VOLTAGES	ED	APROBACIONES / APPROVALS
<b>4808 24V</b>	14,5 VA	24V 50-60 Hz	100%	CE - UL
<b>4808 48V</b>	14,5 VA	48V 50-60 Hz	100%	CE
<b>4808 110V</b>	14,5 VA	110V 50-60 Hz	100%	CE - UL
<b>4808 220V</b>	14,5 VA	220-240V 50-60 Hz	100%	CE - UL
<b>4808 12V</b>	8 W	12V CC/DC	100%	CE
<b>4808 24V</b>	8 W	24V CC/DC	100%	CE

TOLERANCIA SOBRE LA TENSIÓN NOMINAL	<b>DC +10%</b>	<b>- 5%</b>
NOMINAL VOLTAGES TOLERANCES	<b>AC +10%</b>	<b>-15%</b>