

ARTICULO: 5065 Válvula Neumática 2 vías Modulante 2 Ways Modulating Pneumatic Valve



Características

La válvula de control juega un papel muy importante en el bucle de regulación, en el control automático de los procesos industriales. Realiza la función de variar el caudal del fluido de control que modifica a su vez el valor de la variable medida, comportándose como un orificio de área continuamente variable.

Dentro del bucle de control tiene tanta importancia como el elemento primario, el transmisor y el controlador.

El obturador es quien realiza la función de control del paso del fluido y actúa en la dirección de su propio eje.

Obturador isoporcentual.

En el obturador con característica isoporcentual cada incremento de carrera del obturador produce un cambio en el caudal que es proporcional al caudal que fluía antes de la variación.

Features

The control valve plays an important role in the loop adjustments, in the automatic control of industrial processes. Performs the function of varying the flow of control fluid, which modifies the value of the measured variable, behaving like a continuously variable area orifice. Within the control loop is as important as the primary element, the transmitter and controller.

The shutter control performs the function of fluid flow, acting in the direction of its axis.

Shutter equal percentage:

In a shutter with equal percentage characteristic, every increment of stroke in the shutter produce a change in the flow that is proportional to the one that flowed before the change.

Se utilizan válvulas con obturadores Isoporcentuales para:

- Procesos rápidos.
- Cuando la dinámica del sistema no se conoce muy bien.
- Cuando se requiere alto rango de control (rangeability)*

*La "Rangeability" o campo de control de caudal que la válvula es capaz de regular manteniendo la curva característica inherente.

Válvula de Globo:

Válvula cuya construcción se distingue por el control del flujo mediante un movimiento lineal.

Válvula de Simple Asiento y 2 vías.

Las válvulas de simple asiento precisan de un actuador de mayor tamaño para que el obturador cierre en contra de la presión diferencial del proceso.

El cierre estanco se logra con obturador de acero inoxidable y asiento de PPL.

Válvulas de Control Normalmente Cerradas (Simple Efecto, retorno con muelles)
Accionamiento: neumático (aire/abre)

Características:

Material del cuerpo: ASTM A216 WCB
Conexión: Bridas DIN 2543 (PN16)

Límite de presión: Agua 16 bar a 120°C
Vapor 13 bar a 200°C

Temperatura de Trabajo -20°C / + 230°C

Características del actuador:

Tipo a diafragma.
Máxima presión de alimentación: 6 bar
Señal de entrada de control: 3 -15 psi
Opcional: comando 4-20 mA con posicionador electro-neumático.

Estanqueidad: DIN EN 1349 Clase VI (fuga 0)

Gaskets are used isopercentual valves for:

- *Fast processes.*
- *When the system dynamics are not well understood.*
- *When you need high range flow control (rangeability) **

** The "Rangeability" or field of flow control that valve is capable to regulate maintaining the inherent characteristic curve.*

Globe Valve:

Valve whose construction is distinguished by controlling the flow through a linear movement.

Valve with single seat and 2 ways.

Single seat valves require a larger actuator for closing the shutter against the differential pressure of the process.

The tight closure is achieved with stainless steel shutter and PPL seat.

Normally Closed Control Valves (Spring Return)

Drive: pneumatic (air to open)

Features:

*Body material: ASTM A216 WCB
Connection: Flanged ends DIN 2543 (PN16)*

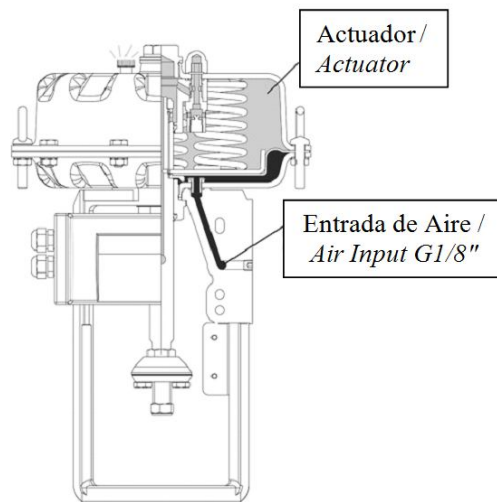
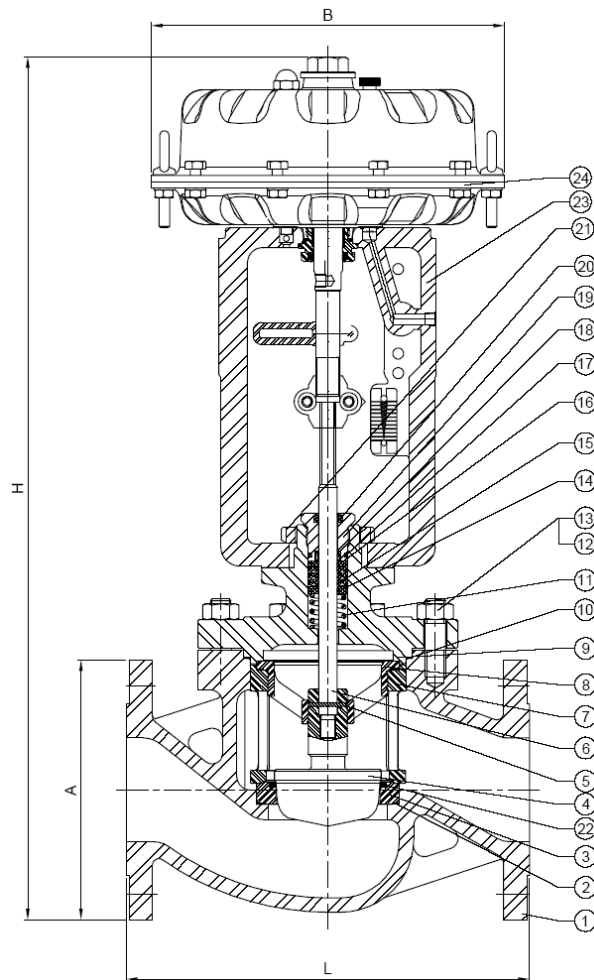
*Limit of pressure: Water 16 bar at 120°C
Steam 13 bar at 200°C*

Working Temperature: -20°C / + 230°C

Features of Actuator:

*Diaphragm type.
Maximum input pressure: 6 bar.
Control Signal input: 3-15 psi
Option: signal 4-20 mA with electro-pneumatic positioner.*

Sealing: DIN EN 1349 Class VI (zero leakage)



LISTA DE PARTES / PARTS LIST

Nº	Denominación / Name	Material	Acabado superficial/ Surface treatment	Kit Ref.
1	Cuerpo / Body	ASTM A216 WCB	Pintura Epoxi / Epoxy Painting	-----
2	Junta Asiento / Seat Gasket	Grafito + Inox. / Graphite + S.Steel	-----	K5065
3	Porta asiento / Seat support	Inox.304 / S.S. 304	-----	K5065
4	Obturador / Plug	Inox.304 / S.S. 304	-----	K5065
5	Pasador / Pin	Inox.304 / S.S. 304	-----	-----
6	Eje / Stem	Inox.304 / S.S. 304	-----	-----
7	Jaula / Cage	Inox.304 / S.S. 304	-----	-----
8	Manguito de guía / Guide Sleeve	Inox.304 / S.S. 304	-----	-----
9	Bonete / Bonnet	ASTM A216 WCB	Pintura Epoxi / Epoxy Painting	-----
10	Junta Cuerpo / Body Gasket	Grafito + Inox. / Graphite + S.Steel	-----	A5065 E5065 K5065
11	Muelle / Spring	AISI 304	-----	-----
12	Esparrago / Stud Bolt	Acero Carbono / Carbon Steel	Zincado / Zinc Plated	-----
13	Tuerca / Nut	Acero Carbono / Carbon Steel	Zincado / Zinc Plated	-----
14	Empaquetadura / Packing	Grafito / Graphite	-----	E5065
15	Empaquetadura / Packing	Grafito / Graphite	-----	E5065
16	Empaquetadura / Packing	Grafito / Graphite	-----	E5065
17	Junta Tórica / O'ring	VITON	-----	E5065
18	Protector / Sealing ring	VITON	-----	E5065
19	Tuerca prensaestopa / Packing Nut	2Cr13	-----	-----
20	Protector / Sealing ring	VITON	-----	E5065
21	Tuerca / Nut	Acero Carbono / Carbon Steel	-----	-----
22	Asiento / Seat	PPL	-----	A5065
23	Horquilla / Yoke	Acero Carbono / Carbon Steel	Pintura Epoxi / Epoxy Painting	-----
24	Actuador / Actuator	Acero Carbono / Carbon Steel	Pintura Epoxi / Epoxy Painting	-----

**** PIEZAS QUE COMPONEN LOS KIT DE REPARACIÓN / REPAIR KIT PARTS.**

Genebre, S.A. también dispone de recambio de Diafragma y Muelles para el actuador. Por favor, consulte disponibilidad.

*Genebre, S.A. also can provide Diaphragm and Springs as spare parts for the actuator.
Please, check availability.*

DIMENSIONES GENERALES / GENERAL DIMENSIONS

Ref.	Medida / Size DN	PN	ØA	ØB	H	L	Peso / Weight (Kg)
5065 04	15	16	95	228	447	150	16,000
5065 05	20	16	105	228	467	150	18,500
5065 06	25	16	115	228	480	160	19,800
5065 07	32	16	140	228	480	180	21,000
5065 08	40	16	150	272	540	200	30,000
5065 09	50	16	165	272	540	230	33,200
5065 10	65	16	185	272	580	290	48,000
5065 11	80	16	200	272	580	310	50,000
5065 12	100	16	220	272	580	350	65,000

Ref.	Medida/ Size DN	Características Técnicas / Technical Features				
		Mínima presión de aire / Min. Air supply 3.5 – 4 (bar)				
		Carrera / Stroke (mm)	Kv (m ³ /h)	ΔP Max. (Bar)	Area del Diafragma Actuador / Diaphragm area (cm ²)	Cantidad Muelles / Spring Qty
5065 04	15	20	3,2	16	210	6
5065 05	20	20	6,3	16	210	6
5065 06	25	20	10,0	16	210	6
5065 07	32	20	16,0	16	210	6
5065 08	40	20	25,0	16	320	6
5065 09	50	20	40,0	12	320	6
5065 10	65	30	63,0	9	320	6
5065 11	80	30	100,0	6	320	6
5065 12	100	30	160,0	3.5	320	6

Curva de apertura / Opening Curve

*Relación de porcentaje de caudal en Función del porcentaje de apertura del obturador /
The relative flow value in a variety of inherent flow characteristic under relative stroke*

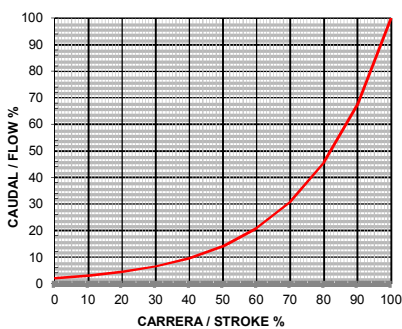
Carrera / Stroke (%)	0	10	20	30	40	50	60	70	80	90	100
Caudal / Flow (%)	2	3	4.37	6.5	9.6	14.1	20.9	30.9	45.7	67.6	100

Ejemplo / Example:

Medida Nominal / *Nominal Size*: DN 50

Kv DN 50 : 40 m³/h

Válvula abierta al 50% : Caudal 14.1 % de 40 = 5,64 m³/h
Opening Valve at 50% : Flow 14.1 % of 40 = 5,64 m³/h



Accesorio Opcional / Optional Accesories:

Posicionador Electroneumático 4-20 mA /
Electropneumatic Positioner 4-20 mA

Ref. Genebre: 5952 00

