

# MODELO

# T300 corto

## VÁLVULA DE COMPUERTA DE CUCHILLA PARA LODOS

El modelo 300 corto es una válvula de guillotina para pulpa bidireccional equipada con dos manguitos de goma resistentes a la abrasión que protegen el cuerpo. Además, el diseño permite la limpieza / mantenimiento interno a través de los puertos de descarga ubicados en la cubierta inferior.

Ideal para pulpas / lechadas con gran cantidad de sólidos y abrasividad.

### Application fields such as:

- Minería
- Manipulación a granel
- Plantas de energía

Tamaños: DN 50 a DN 600 (tamaños mayores bajo pedido)

**Presión laboral:** DN 50 a DN 250: 10 bar  
DN 300 a DN 450: 6 bar  
DN 500 a DN 600: 4 bar (mayores presiones bajo pedido)

**Standard flange connection:** EN1092 PN 10/16 (otros bajo pedido)  
ANSI B16.5 (otros bajo pedido)

### Directivas:

- 2006/42 / EC (máquinas)
- 2014/68 / UE (PED). Fluido: Grupo 2 (Cat. I. mod. A)
- 2014/34 / EU (ATEX) (contactar con el departamento comercial)

\* Revestimiento azul RAL 5015 en componentes de acero al carbono.  
(RAL específicos bajo demanda)

\* Condiciones de presión más alta, consulte con el fabricante.

\* Todas las válvulas están ensayadas según UNE-EN 12266-1.

## CARACTERÍSTICAS DE DISEÑO

### Principales características:

- Dimensiones cortas de FTF según estándar del fabricante.
- Hermético a fluidos en dos direcciones.
- Configuración de manguito de fácil mantenimiento.

### Cuerpo:

- Diseño de cuerpo dividido en dos piezas en diferentes materiales A216WCB, CF8M, CF8, 654SMO, SAF2505, SAF2507, UB6 / 904L ....

### Puerta

- Puerta de acero inoxidable pulida por ambos lados para una alta abrasividad.

### Manga:

- Varias calidades de manguito disponibles: caucho natural, EPDM, NBR, Viton.

### Embalaje:

- Empaquetadura trenzada Synt + PTFE de alta calidad, otras calidades como PTFE puro o Grafito bajo demanda específica.

### Fuelle de protección del vástago (opcional):

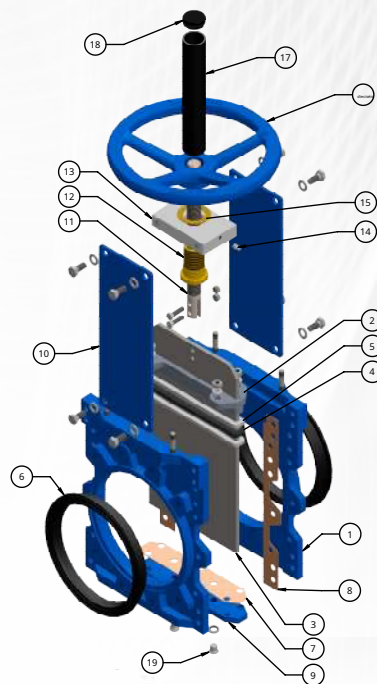
- Recomendado en ambientes polvorientos. El fuelle de goma de alta calidad protege el vástago y prolonga la vida útil de los actuadores.

- La válvula está fabricada con diferentes actuadores como: Manual (volante, caja de cambios, plato), neumático de doble efecto, eléctrico, hidráulico.

- Accesorios: interruptores de fin de carrera e inductivos, electroválvulas, posicionadores y extensiones de vástago.

## LISTA DE PIEZAS ESTÁNDAR

Otros materiales bajo pedido según condiciones de servicio



Parte del artículo	Material estándar	Acero inoxidable	
1	Cuerpo	GJL250 (GG25), Aluminio revestido	CF8M (AISI316)
2	Glándula de empaque	RAL 5015 / Hierro dúctil GGG	CF8M (AISI316)
3	Puerta	AISI304L (1.4307)	AISI316L (1.4404)
4	O'ring	EPDM	EPDM
5	Embalaje	Synt + PTFE	Synt + PTFE
6	Manga	EPDM	EPDM
7	Junta de la tapa inferior	BA-50	BA-50
8	Junta del cuerpo	BA-50	BA-50
9	Cubierta inferior	Acero, revestimiento RAL 5015	AISI316L (1.4404)
10	Placas de soporte	Acero, revestimiento RAL 5015	Acero, revestido RAL 5015
11	Huso	AISI304 (1.4301)	AISI304 (1.4301)
12	Tuerca de maniobra	Latón	Latón
13	Puente de apoyo	Acero, revestido RAL 5015	Acero, revestido RAL 5015
14	Engrasador de aceite	Estándar	Estándar
15	Lavadora	Latón	Latón
16	Volante	GJL250 (GG25), revestimiento RAL 5015	GJL250 (GG25), revestimiento RAL 5015
17	Tubo de protección del vástago	Acero, cataforesis RAL 9005	Acero, cataforesis RAL 9005
18	Cubierta de protección del vástago	Plástico	Plástico
19	Tapón de lavado	A2	A2
	Atornillado	A2	A2

RVO - 02/2021

Zubi se reserva el derecho de cambiar las especificaciones sin previo aviso.

C / Hilanderas, 5 - Bajo | IRÚN | Guipúzcoa [España] · Tel: (+34) 943 63 52 71 · E-mail: zubi@valvulaszubi.com